

CAIXAS SIFONADAS, RALOS, GRELHAS, PORTA GRELHAS E PROLONGADORES

PREDIAL >> ESGOTO >> CAIXAS, RALOS E COMPLEMENTOS



1 APRESENTAÇÃO DO PRODUTO

1.1 FUNÇÃO

Favorecer a drenagem do piso na qual estão instaladas, servindo de conexão entre a superfície e o sistema de esgoto ou drenagem, além disso as caixas e ralos sifonados impedem que os gases das tubulações retornem para o ambiente interno.

1.2 APLICAÇÕES

Aplicado em áreas molhadas, como banheiros, sacadas, cozinhas, áreas de serviços em residências e comércios.

2 CARACTERÍSTICAS TÉCNICAS

CAIXAS SIFONADAS

Fabricadas em PVC (Policloreto de Vinila);

Cor branca;

Caixas com 3, 5 ou 7 entradas;

Alturas de 100mm, 150mm e 250mm;

Temperatura máxima de trabalho: 45°C;

Modelos com com sifonagem e caixa seca.

RALOS

Fabricadas em PVC (Policloreto de Vinila);

Cor branca;

Temperatura máxima de trabalho: 45°C;

Modelos com e sem sifonagem.

PROLONGADOR

Fabricadas em PVC (Policloreto de Vinila);

Diâmetros 150 e 250 mm;

Comprimento de 15 cm e 20 cm.

PORTA GRELHA

Fabricadas em PVC (Policloreto de Vinila);

Cor: Branco e Cinza;

Modelos quadrado e redondo.

GRELHAS

Grelhas fabricadas para caixas e ralos quadrados e redondos nos tamanhos DN100 e DN150;
Fabricadas em PE nas cores branco e titânio nos modelos Tradicional, Radial, Copacabana e Vórtice;
Fabricadas em ABS cromada nos modelos Radial, Copacabana e Vórtice;
Fabricadas em Alumínio no modelo Tradicional;
Fabricadas em aço Inox AISI 304 polido nos modelos Copacabana, Vórtice, Veneziana e Vórtice abre-fecha.

Modelo	Resistência			
	PE	ABS	Alumínio	Inox
Redonda e Quadrada DN100	70 kg	70 kg	110 kg	110 kg
Redonda e Quadrada DN150	70 kg	70 kg	110 kg	110 kg

2.1 NORMAS DE REFERÊNCIA

NBR 10844 - Instalações prediais de águas pluviais;
NBR 8160 - Sistemas prediais de esgoto sanitário - Projeto e execução;

2.2 ITENS COMPLEMENTARES

Anti-infiltração, Anti-inseto, Válvula de retenção, Adesivo PVC, Pasta lubrificante.

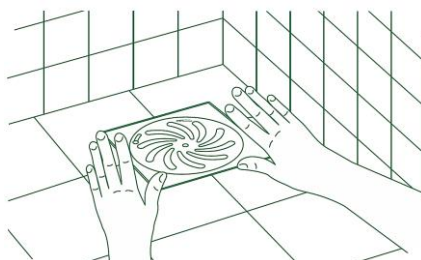
3 BENEFÍCIOS

Design exclusivo e moderno, harmonizando com diferentes ambientes;
Projeto estruturado, mais resistência a impactos, garantindo maior vida útil ao produto;
Vazão eficiente;
Estanqueidade garantida;
Grelhas intercambiável com outros ralos, caixas e porta grelhas do mercado;
Disponível nas cores branca, titânio, cromada, alumínio e Inox;
Modelo abre-fecha em Inox evita a passagem de insetos provenientes do esgoto sanitário quando fechada;
As grelhas Amanco não enferrujam, pois são fabricados com materiais anticorrosivos.

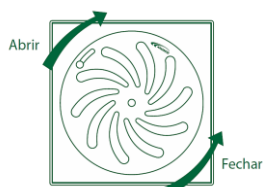
4 INSTRUÇÕES

4.1 MONTAGEM GRELHAS

1º Retire o produto da embalagem e encaixe a grelha no porta-grelha da caixa sifonada ou ralo, alinhando-a com o piso.



ATENÇÃO! Para abrir e fechar a grelha abre-fecha, gire o pino.



As grelhas não devem ser instaladas em locais centrais do ambiente, onde tenha contato direto com pisadas e outros apoios sobre ela;

As grelhas plásticas devem ser instaladas em locais cobertos, protegido de raios solares;

CUIDADO! As grelhas em Inox possuem cantos vivos cortantes que devem ser manuseados com luvas de proteção para sua maior segurança.

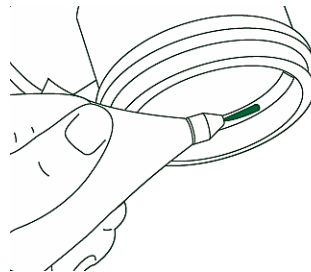
4.2 MONTAGEM DA CAIXA SIFONADA

1° Realizar a abertura das entradas da caixa sifonada com serra copo, no diâmetro específico de cada produto. **ATENÇÃO!** Retirar a sifonagem da caixa antes de realizar a furação.



2° Soldar os tubos de esgoto com Adesivo PVC, nas aberturas feitas anteriormente.

3° Instalar a tubulação de saída da Caixa Sifonada através de soldagem ou pela junta elástica inserindo um anel de vedação na virola da bolsa.



4.3 TRANSPORTE E ARMAZENAGEM

Os produtos devem ser estocados em local ventilado e coberto para evitar a exposição direta aos raios solares e intempéries. Também devem ser armazenados em suas embalagens individuais até o momento de uso.

Evite impacto do produto durante o transporte, a fim de evitar avarias.

4.4 MANUTENÇÃO

Limpe periodicamente a caixa sifonada retirando os sedimentos sólidos depositados no fundo da caixa, utilize uma luva para retirar o material e descarte em uma lixeira, após limpe a caixa com água corrente.

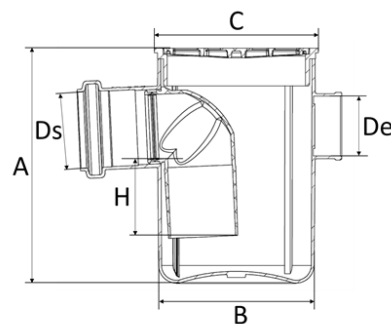
A grelha deve ser limpa com uma flanela, detergente neutro e água, caso utilize água sanitária ou outros produtos durante a limpeza do piso, enxágue bem a grelha, evitando o contato prolongado desses produtos com a superfície da grelha.

Nunca utilize materiais abrasivos (Palha de aço, esponja ou saponáceo) ou produtos químicos que contenham ácido.

5 ITENS DA LINHA

CAIXA SIFONADA DN100 QUADRADA 3 ENTRADAS

Código	Descrição do Produto	Unidade de Remessa	Peso unitário (g)	EAN unitário	EAN embalagem
10360	CAIXA SIF N68 AL P GR QD DN100X100XDN50 (ALUMINIO)	12	301,0	7891960136242	7891960003162
20769	CX SIF GR VORT BR QD DN100X100XDN50 (BRANCA)	12	281,0	7891960812054	7891960812047
20776	CX SIF GR VORT CR QD DN100X100XDN50 (CROMADA)	12	282,0	7891960812191	7891960812542
17314	CAIXA SIF N85 AL P GR QD DN100X150XDN50 (ALUMINIO)	6	352,0	7891960898669	7891960898072
20777	CX SIF GR VORT CR QD DN100X150XDN50 (CROMADA)	6	333,5	7891960812207	7891960812559



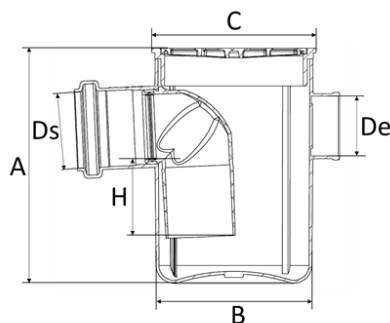
BITOLA	A	B	C	Ds	De	Qt.ent.	H
100x100x50	107	105,3	103	DN50	DN40	3	13
100x150x50	157	104,2	103	DN50	DN40	3	53,4

* medidas aproximadas em milímetros (mm)

* Medida H: Altura de fecho hidrico

CAIXA SIFONADA DN100 QUADRADA COM GRELHA REDONDA 3 ENTRADAS

Código	Descrição do Produto	Unidade de Remessa	Peso unitário (g)	EAN unitário	EAN embalagem
20784	CX SIF PGRQ VORT BR REDON DN100X100XDN50 (BRANCA)	12	280,5	7891960812276	7891960812627
20785	CX SIF PGRQ VORT BR REDON DN100X150XDN50 (BRANCA)	6	316,0	7891960812283	7891960812634



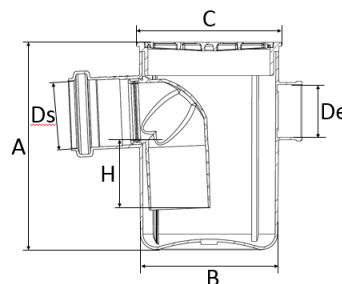
BITOLA	A	B	C	Ds	De	Qt.ent.	H
100x100x50	107	105,3	110	DN50	DN40	3	13
100x150x50	157	104,2	110	DN50	DN40	3	53,4

* medidas aproximadas em milímetros (mm)

* Medida H: Altura de fecho hidrico

CAIXA SIFONADA DN150 QUADRADA 7 ENTRADAS

Código	Descrição do Produto	Unidade de Remessa	Peso unitário (g)	EAN unitário	EAN embalagem
10365	CAIXA SIF N26 AL P GR QD DN150X150XDN50 (ALUMINIO)	6	623,0	7891960137034	7891960003216
20770	CX SIF GR VORT BR QD DN150X150XDN50 (BRANCA)	6	566,5	7891960812139	7891960812481
20778	CX SIF GR VORT CR QD DN150X150XDN50 (CROMADA)	6	573,0	7891960812214	7891960812566



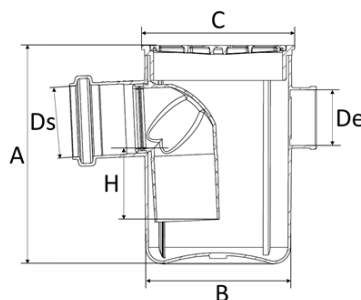
BITOLA	A	B	C	Ds	De	Qt.ent.	H
150x150x50	157,5	145,8	155	DN50	DN40	7	53,4

* medidas aproximadas em milímetros (mm)

* Medida H: Altura de fecho hidrico

CAIXA SIFONADA DN150 QUADRADA 5 ENTRADAS

Código	Descrição do Produto	Unidade de Remessa	Peso unitário (g)	EAN unitário	EAN embalagem
13064	CAIXA SIF N52 AL P GR QD DN150X185XDN75 (ALUMINIO)	6	761,0	7891960730051	7891960730006
20771	CX SIF GR VORT BR QD DN150X185XDN75 (BRANCA)	6	693,0	7891960812146	7891960812498
20779	CX SIF GR VORT CR QD DN150X185XDN75 (CROMADA)	6	696,0	7891960812221	7891960812573



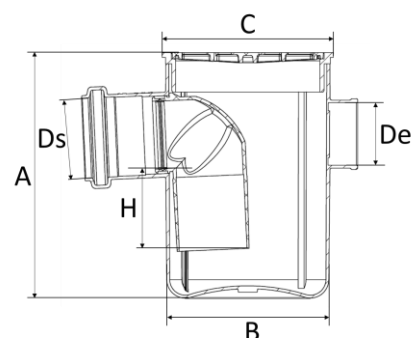
BITOLA	A	B	C	Ds	De	Qt.ent.	H
150x185x75	192	153	155	DN75	DN40	5	56,5

* medidas aproximadas em milímetros (mm)

* Medida H: Altura de fecho hidrico

CAIXA SIFONADA DN250 QUADRADA 3 ENTRADAS TAMPA CEGA

Código	Descrição do Produto	Unidade de Remessa	Peso unitário (g)	EAN unitário	EAN embalagem
12684	CAIXA SIF N72 QD 3 ENTR DN250X172XDN50 (BRANCA)	4	1.434,0	7891960723510	7891960723459
12681	CAIXA SIF N73 QD 3 ENTR DN250X230XDN75 (BRANCA)	4	1.801,0	7891960723527	7891960723466



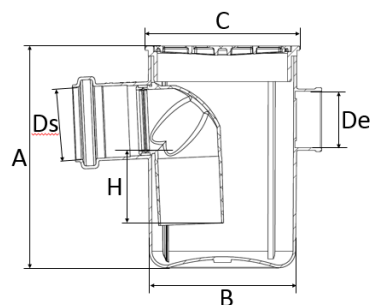
BITOLA	A	B	C	Ds	De	Qt.ent.	H
250x172x50	178,5	253,6	256,6	DN50	DN40	3	53,4
250x230x75	236,5	252,6	256,6	DN75	DN40	3	56,5

* medidas aproximadas em milímetros (mm)

* Medida H: Altura de fecho hidrico

CAIXA SIFONADA DN100 REDONDA 3 ENTRADAS

Código	Descrição do Produto	Unidade de Remessa	Peso unitário (g)	EAN unitário	EAN embalagem
10359	CAIXA SIF N69 AL P GR RED DN100X100XDN50 (ALUMINIO)	12	300,0	7891960136235	7891960003155
20772	CX SIF GR VORT BR REDON DN100X100XDN50 (BRANCA)	12	291,6	7891960812153	7891960812504
20780	CX SIF GR VORT CR REDON DN100X100XDN50 (CROMADA)	12	293,3	7891960812238	7891960812580
17316	CAIXA SIF N87 AL P GR RED DN100X150XDN50 (ALUMINIO)	6	331,0	7891960898683	7891960898096
20773	CX SIF GR VORT BR REDON DN100X150XDN50 (BRANCA)	6	319,0	7891960812160	7891960812511
20781	CX SIF GR VORT CR REDON DN100X150XDN50 (CROMADA)	6	379,6	7891960812245	7891960812597



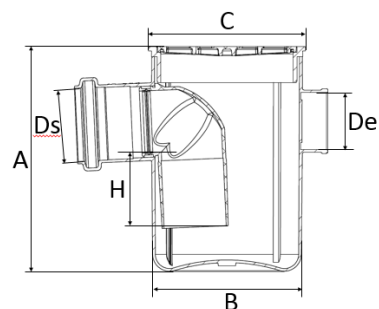
BITOLA	A	B	C	Ds	De	Qt.ent.	H
100x100x50	107	105,3	106	DN50	DN40	3	13
100x150x50	157	104,2	106	DN50	DN40	3	53,4

* medidas aproximadas em milímetros (mm)

* Medida H: Altura de fecho hidrico

CAIXA SIFONADA DN150 REDONDA 7 ENTRADAS

Código	Descrição do Produto	Unidade de Remessa	Peso unitário (g)	EAN unitário	EAN embalagem
10366	CAIXA SIF N33 AL P GR RED DN150X150XDN50 (ALUMINIO)	6	555,0	7891960137041	7891960003223
20774	CX SIF GR VORT BR REDON DN150X150XDN50 (BRANCA)	6	534,5	7891960812177	7891960812528
20782	CX SIF GR VORT CR REDON DN150X150XDN50 (CROMADA)	6	539,0	7891960812252	7891960812603



BITOLA	A	B	C	Ds	De	Qt.ent.	H
150x150x50	157,5	145,8	155	DN50	DN40	7	53,4

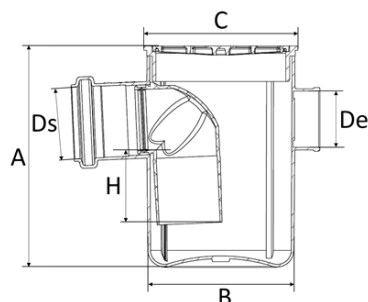
* medidas aproximadas em milímetros (mm)

* Medida H: Altura de fecho hidrico

CAIXA SIFONADA DN150 REDONDA 5 ENTRADAS

Código	Descrição do Produto	Unidade de Remessa	Peso unitário (g)	EAN unitário	EAN embalagem
13066	CAIXA SIF N54 AL P GR RED DN150X185XDN75 (ALUMINIO)	6	697,5	7891960730075	7891960730020
20775	CX SIF GR VORT BR REDON DN150X185XDN75 (BRANCA)	6	660,5	7891960812184	7891960812535

20783	CX SIF GR VORT CR REDON DN150X185XDN75 (CROMADA)	6	672,1	7891960812269	7891960812610
-------	---	---	-------	---------------	---------------



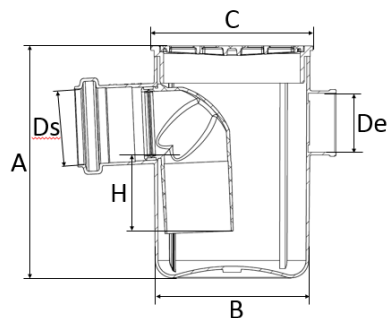
BITOLA	A	B	C	Ds	De	Qt.ent.	H
150x185x75	192	153	155	DN75	DN40	5	56,5

* medidas aproximadas em milímetros (mm)

* Medida H: Altura de fecho hidrico

CAIXA SIFONADA DN250 REDONDA 3 ENTRADAS TAMPA CEGA

Código	Descrição do Produto	Unidade de Remessa	Peso unitário (g)	EAN unitário	EAN embalagem
12682	CAIXA SIF N70 RED 3 ENTR DN250X172XDN50 (BRANCA)	4	1.094,7	7891960723534	7891960723473
12683	CAIXA SIF N71 RED 3 ENTR DN250X230XDN75 (BRANCA)	4	1.736,0	7891960723541	7891960723480



BITOLA	A	B	C	Ds	De	Qt.ent.	H
250x172x50	178,5	253,6	256,6	DN50	DN40	3	53,4
250x230x75	236,5	252,6	256,6	DN75	DN40	3	56,5

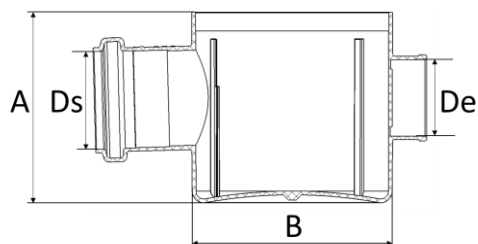
* medidas aproximadas em milímetros (mm)

* Medida H: Altura de fecho hidrico

CORPO DA CAIXA SECA 1 ENTRADA

Código	Descrição do Produto	Unidade de Remessa	Peso unitário (g)	EAN unitário	EAN embalagem
11915	CORPO CX SECA N98 DN100X100XDN50/40	6	166,0	7891960029100	7891960929103

FICHA TÉCNICA

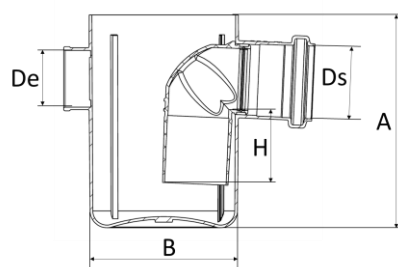


BITOLA	A	B	C	Ds	De	Qt.Ent.
100x100x50/40	97,6	105,11	105,8	DN50	DN40	1

* medidas aproximadas em milímetros (mm)

CORPO CAIXA SIFONADA

Código	Descrição do Produto	Unidade de Remessa	Peso unitário (g)	EAN unitário	EAN embalagem
10116	CORPO CX SIF DN100X100XDN50	6	200,0	7891960027069	7891960527064
11359	CORPO CX SIF DN100X150XDN50	6	260,0	7891960027175	7897795001892
10118	CORPO CX SIF DN150X150XDN50	6	390,0	7891960027083	7891960527088
13067	CORPO CX SIF DN150X185XDN75	6	533,0	7891960730082	7891960730037
12700	CORPO CX SIF DN250X172XDN50	4	925,0	7891960723558	7891960723497
12701	CORPO CX SIF DN250X230XDN75	4	1.335,0	7891960723565	7891960723503

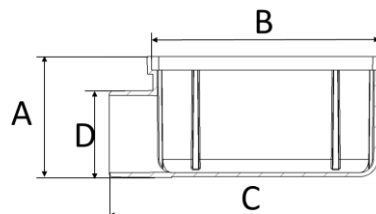


BITOLA	A	B	Ds	De	Qt.ent.	H
100x100x50	107	105,3	DN50	DN40	3	13
100x150x50	157	104,2	DN50	DN40	3	53,4
150x150x50	157,5	145,8	DN50	DN40	7	53,4
150x185x75	192	153	DN75	DN40	5	56,5
250x172x50	178,5	253,6	DN50	DN40	3	53,4
250x230x75	236,5	252,6	DN75	DN40	3	56,5

* medidas aproximadas em milímetros (mm)

RALO SECO CILÍNDRICO – TERRAÇO (GRELHA REDONDA)

Código	Descrição do Produto	Unidade de Remessa	Peso unitário (g)	EAN unitário	EAN embalagem
20515	RALO TERRACO CIL GR VORT BR RED DN100XDN40 (BRANCA)	12	88,5	7891960817059	7891960817332

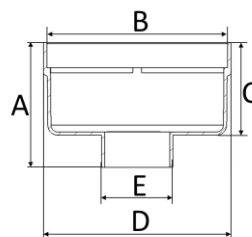


BITOLA	A	B	C	D
100x40 Terraço	52,0	97,8	62,0	101,8

* medidas aproximadas em milímetros (mm)

RALO SECO CILÍNDRICO (GRELHA REDONDA)

Código	Descrição do Produto	Unidade de Remessa	Peso unitário (g)	EAN unitário	EAN embalagem
20514	RALO SECO CIL GR VORT BR RED DN100X52XDN40 (BRANCA)	12	130,0	7891960817042	7891960817325

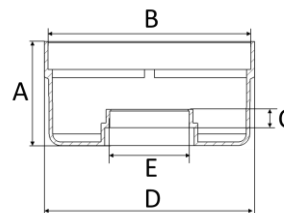


BITOLA	A	B	C	D	E
100x40 Tradicional	70	101,6	52	105,4	DN40

* medidas aproximadas em milímetros (mm)

RALO SIFONADO CILÍNDRICO (GRELHA REDONDA)

Código	Descrição do Produto	Unidade de Remessa	Peso unitário (g)	EAN unitário	EAN embalagem
20516	RALO SIF CIL GR VORT BR REDON DN100X52XDN40 (BRANCA)	12	136,0	7891960817066	7891960817349



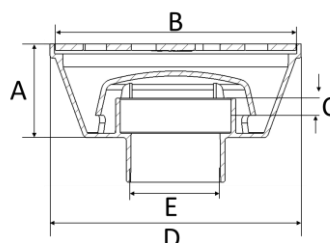
BITOLA	A	B	C	D	E
100x40	52	101,6	9	105,4	DN40

* medidas aproximadas em milímetros (mm)

* Medida C: Altura de fecho hidrico

RALO SIFONADO CÔNICO (GRELHA REDONDA)

Código	Descrição do Produto	Unidade de Remessa	Peso unitário (g)	EAN unitário	EAN embalagem
10345	RALO SIF N2 RED GR AL DN100X38XDN40 (ALUMINIO)	10	103,0	7891960132251	7891960002950
20501	RALO SIF GR VORT BR REDON DN100X38XDN40 (BRANCA)	10	98,5	7891960816915	7891960817196
20799	RALO SIF GR VORT CR REDON DN100X38XDN40 (CROMADA)	10	104,5	7891960812412	7891960812764



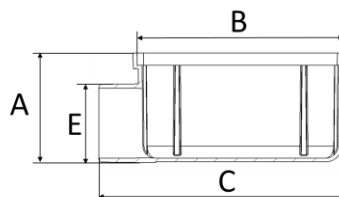
BITOLA	A	B	C	D	E
100x38x40	38	98	9	101,6	DN40

* medidas aproximadas em milímetros (mm)

* Medida C: Altura de fecho hidrico

RALO SECO QUADRADO (GRELHA QUADRADA)

Código	Descrição do Produto	Unidade de Remessa	Peso unitário (g)	EAN unitário	EAN embalagem
10343	RALO SECO N21 QD GR AL DN100X52XDN40 (ALUMINIO)	20	122,0	7891960132053	7891960002936
20500	RALO SECO GR VORT BR QD DN100X52XDN40 (BRANCA)	20	100,0	7891960816908	7891960817189
20797	RALO SECO GR VORT CR QD DN100X52XDN40 (CROMADA)	20	108,5	7891960812405	7891960812757

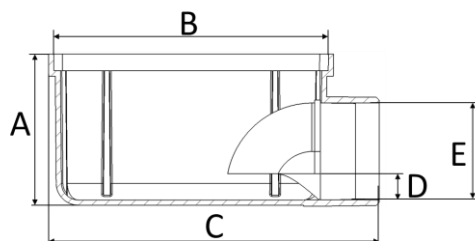


BITOLA	A	B	C	E
100x52x40	52	94,6	114,5	DN40

* medidas aproximadas em milímetros (mm)

RALO SIFONADO QUADRADO (GRELHA QUADRADA)

Código	Descrição do Produto	Unidade de Remessa	Peso unitário (g)	EAN unitário	EAN embalagem
10342	RALO SIF N20 QD GR AL DN100X52XDN40 (ALUMINIO)	20	78,2	7891960132008	7891960002929
20499	RALO SIF GR VORT BR QD DN100X52XDN40 (BRANCA)	20	118,3	7891960816892	7891960817172
20798	RALO SIF GR VORT CR QD DN100X52XDN40 (CROMADA)	20	137,9	7891960812467	7891960812474



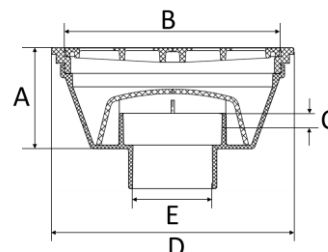
BITOLA	A	B	C	D	E
100x52x40	52	94,6	113,8	9	DN40

* medidas aproximadas em milímetros (mm)

* Medida D: Altura do fecho hidrico

RALO SIFONADO CÔNICO (PORTA GRELHA QUADRADA COM GRELHA REDONDA)

Código	Descrição do Produto	Unidade de Remessa	Peso unitário (g)	EAN unitário	EAN embalagem
11911	RALO SIF N12 AL P GR QD DN100X45XDN40 (ALUMINIO)	20	135,0	7891960132558	7891960003025
20502	RALO SIF PGRQ VORT BR REDON DN100X45XDN40 (BRANCA)	20	129,0	7891960816922	7891960817202
20800	RALO SIF PGRQ VORT CR REDON DN100X45XDN40 (CROMADA)	20	126,0	7891960812429	7891960812870



BITOLA	A	B	C	D	E
100x45x40	45	98	9	110	DN40

* medidas aproximadas em milímetros (mm)

* Medida C: Altura de fecho hidrico

GRELHA PLÁSTICA VÓRTICE BRANCA

Código	Descrição do Produto	Unidade de Remessa	Peso unitário (g)	EAN unitário	EAN embalagem
99023	GRELHA VORTICE PE BR QUAD DN100	10	26,5	7891960844666	7891960844659
99021	GRELHA VORTICE PE BR RED DN100	10	22,5	7891960844703	7891960844697
99024	GRELHA VORTICE PE BR QUAD DN150	10	69,9	7891960844642	7891960844635
99022	GRELHA VORTICE PE BR RED DN150	10	61,0	7891960844680	7891960844673



BITOLA	A	B	C
QUADRADA 100	94,3	3,5	10
REDONDA 100	97,2	3,5	10
QUADRADA 150	150,8	3,5	12
REDONDA 150	150,8	3,5	11,8

* medidas aproximadas em milímetros (mm)

GRELHA PLÁSTICA VÓRTICE CROMADA

Código	Descrição do Produto	Unidade de Remessa	Peso unitário (g)	EAN unitário	EAN embalagem
99034	GRELHA VORTICE ABS CROM QUAD DN100	10	29,5	7891960844444	7891960844437
99033	GRELHA VORTICE ABS CROM RED DN100	10	25,5	7891960844468	7891960844451
99036	GRELHA VORTICE ABS CROM QUAD DN150	10	78,5	7891960844406	7891960844390
99035	GRELHA VORTICE ABS CROM RED DN150	10	67,0	7891960844420	7891960844413



BITOLA	A	B	C
QUADRADA 100	94,3	3,5	10
REDONDA 100	97,2	3,5	10
QUADRADA 150	150,8	3,5	12
REDONDA 150	150,8	3,5	11,8

* medidas aproximadas em milímetros (mm)

GRELHA PLÁSTICA VÓRTICE TITÂNIO

Código	Descrição do Produto	Unidade de Remessa	Peso unitário (g)	EAN unitário	EAN embalagem
99031	GRELHA VORTICE PE TIT QUAD DN100	6	27,5	7891960844505	7891960844499
99029	GRELHA VORTICE PE TIT RED DN100	6	25,5	7891960844543	7891960844536
99032	GRELHA VORTICE PE TIT QUAD DN150	6	75,5	7891960844482	7891960844475
99030	GRELHA VORTICE PE TIT RED DN150	6	62,0	7891960844529	7891960844512



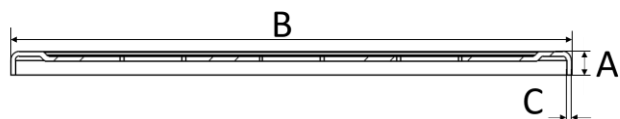
BITOLA	A	B	C
QUADRADA 100	94,3	3,5	10
REDONDA 100	97,2	3,5	10
QUADRADA 150	150,8	3,5	12
REDONDA 150	150,8	3,5	11,8

* medidas aproximadas em milímetros (mm)

GRELHA AÇO INOX VÓRTICE POLIDO

Código	Descrição do Produto	Unidade de Remessa	Peso unitário (g)	EAN unitário	EAN embalagem
99045	GRELHA VORTICE INOX QUAD DN100	6	50,5	7891960844260	7891960844253
99043	GRELHA VORTICE INOX RED DN100	6	41,5	7891960844307	7891960844291
99046	GRELHA VORTICE INOX QUAD DN150	4	152,5	7891960844246	7891960844239
99044	GRELHA VORTICE INOX RED DN150	4	112,5	7891960844284	7891960844277

FICHA TÉCNICA

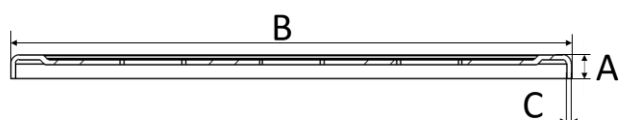


BITOLA	A	B	C
QUADRADA 100	3	94,3	0,8
REDONDA 100	3	97,3	0,8
QUADRADA 150	3	150,8	1,0
REDONDA 150	3	150,8	1,0

* medidas aproximadas em milímetros (mm)

GRELHA AÇO INOX VÓRTICE ABRE / FECHA POLIDO

Código	Descrição do Produto	Unidade de Remessa	Peso unitário (g)	EAN unitário	EAN embalagem
99069	GRELHA VORTICE INOX ABRE/FECHA QD DN100	6	77,0	7891960844017	7891960844000
99067	GRELHA VORTICE INOX ABRE/FECHA RED DN100	6	66,5	7891960844055	7891960844048
99070	GRELHA VORTICE INOX ABRE/FECHA QD DN150	4	178,5	7891960843997	7891960843980
99068	GRELHA VORTICE INOX ABRE/FECHA RED DN150	4	140,5	7891960844031	7891960844024



BITOLA	A	B	C
QUADRADA 100	3	94,3	0,8
REDONDA 100	3	97,3	0,8
QUADRADA 150	3	150,8	1,0
REDONDA 150	3	150,8	1,0

* medidas aproximadas em milímetros (mm)

GRELHA PLÁSTICA BRANCA COPACABANA

Código	Descrição do Produto	Unidade de Remessa	Peso unitário (g)	EAN unitário	EAN embalagem
--------	----------------------	--------------------	-------------------	--------------	---------------

99005	GRELHA COPACABANA PE BR QUAD DN100	10	26,5	7891960844987	7891960844970
99003	GRELHA COPACABANA PE BR RED DN100	10	22,9	7891960845021	7891960845014
99006	GRELHA COPACABANA PE BR QUAD DN150	10	58,0	7891960844963	7891960844956
99004	GRELHA COPACABANA PE BR RED DN150	10	53,5	7891960845007	7891960844994

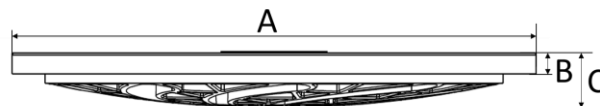
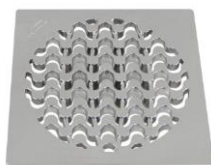


BITOLA	A	B	C
QUADRADA 100	94,3	3,5	10
REDONDA 100	97,2	3,5	10
QUADRADA 150	150,8	3,5	12
REDONDA 150	150,8	3,5	11,8

* medidas aproximadas em milímetros (mm)

GRELHA PLÁSTICA COPACABANA CROMADA

Código	Descrição do Produto	Unidade de Remessa	Peso unitário (g)	EAN unitário	EAN embalagem
99017	GRELHA COPACABANA ABS CROM QUAD DN100	10	29,5	7891960844765	7891960844758
99016	GRELHA COPACABANA ABS CROM RED DN100	10	26,0	7891960844789	7891960844772
99020	GRELHA COPACABANA ABS CROM QUAD DN150	10	71,0	7891960844727	7891960844710
99018	GRELHA COPACABANA ABS CROM RED DN150	10	55,5	7891960844741	7891960844734



BITOLA	A	B	C
QUADRADA 100	94,3	3,5	10
REDONDA 100	97,2	3,5	10
QUADRADA 150	150,8	3,5	12
REDONDA 150	150,8	3,5	11,8

* medidas aproximadas em milímetros (mm)

GRELHA PLASTICA COPACABANA TITÂNIO

Código	Descrição do Produto	Unidade de Remessa	Peso unitário (g)	EAN unitário	EAN embalagem
99013	GRELHA COPACABANA PE TIT QUAD DN100	6	29,0	7891960844840	7891960844833
99012	GRELHA COPACABANA PE TIT RED DN100	6	25,0	7891960844864	7891960844857
99015	GRELHA COPACABANA PE TIT QUAD DN150	6	61,5	7891960844802	7891960844796
99014	GRELHA COPACABANA PE TIT RED DN150	6	53,0	7891960844826	7891960844819

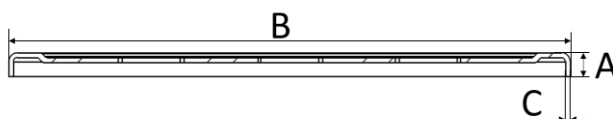


BITOLA	A	B	C
QUADRADA 100	94,3	3,5	10
REDONDA 100	97,2	3,5	10
QUADRADA 150	150,8	3,5	12
REDONDA 150	150,8	3,5	11,8

* medidas aproximadas em milímetros (mm)

GRELHA AÇO INOX COPACABANA POLIDO

Código	Descrição do Produto	Unidade de Remessa	Peso unitário (g)	EAN unitário	EAN embalagem
99041	GRELHA COPACABANA INOX QUAD DN100	6	47,5	7891960844345	7891960844338
99037	GRELHA COPACABANA INOX RED DN100	6	39,0	7891960844383	7891960844376
99042	GRELHA COPACABANA INOX QUAD DN150	4	150,0	7891960844321	7891960844314
99040	GRELHA COPACABANA INOX RED DN150	4	110,0	7891960844369	7891960844352

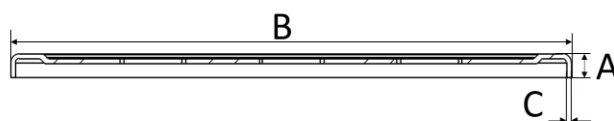


BITOLA	A	B	C
QUADRADA 100	3	94,3	0,8
REDONDA 100	3	97,3	0,8
QUADRADA 150	3	150,8	1,0
REDONDA 150	3	150,8	1,0

* medidas aproximadas em milímetros (mm)

GRELHA AÇO INOX VENEZIANA POLIDO

Código	Descrição do Produto	Unidade de Remessa	Peso unitário (g)	EAN unitário	EAN embalagem
99052	GRELHA VENEZIANA INOX QUAD DN100	6	48,0	7891960844185	7891960844178
99048	GRELHA VENEZIANA INOX RED DN100	6	37,5	7891960844222	7891960844215
99053	GRELHA VENEZIANA INOX QUAD DN150	4	141,0	7891960844161	7891960844154
99050	GRELHA VENEZIANA INOX RED DN150	4	106,0	7891960844208	7891960844192



BITOLA	A	B	C
QUADRADA 100	3	94,3	0,8
REDONDA 100	3	97,3	0,8
QUADRADA 150	3	150,8	1,0
REDONDA 150	3	150,8	1,0

* medidas aproximadas em milímetros (mm)

GRELHA PLÁSTICA BRANCA TRADICIONAL

Código	Descrição do Produto	Unidade de Remessa	Peso unitário (g)	EAN unitário	EAN embalagem
11625	GRELHA PE N20 QD BR P/RL 100 CB	20	20,0	7891960131100	7891960707046
11624	GRELHA PE N1 RED BR P/RL E CX SIF 100 CB	20	14,0	7891960131315	7891960707039
11627	GRELHA PE N30 QD BR CX SIF 150 CB	20	60,5	7891960137324	7891960707060
11626	GRELHA PE N3 RED BR CX SIF 150 CB	20	52,7	7891960137317	7891960707053

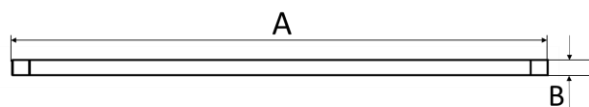
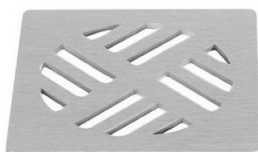


BITOLA	A	B	C
QD DN100	4,0	6,5	94,3
RD DN100	4,0	6,5	97,3
QD DN150	4,0	10,5	150,8
RD DN150	4,0	10,5	150,8

* medidas aproximadas em milímetros (mm)

GRELHA ALUMINIO ESCOVADO

Código	Descrição do Produto	Unidade de Remessa	Peso unitário (g)	EAN unitário	EAN embalagem
90591	GRELHA ALUM. N14 QD P/ CX SIF/RL 100 CB	10	46,0	7891960132367	7891960717076
90588	GRELHA ALUM. N12 RED 100 CB	10	39,0	7891960132329	7891960717014
90590	GRELHA ALUM. N16 QD P/ CX SIF 150 CB	10	134,0	7891960132350	7891960717052
90589	GRELHA ALUM. N13 RED 150 CB	10	100,0	7891960132343	7891960717038



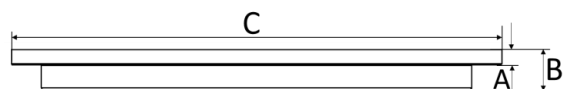
BITOLA	A	B
QD DN100	94,3	2,6
RD DN100	97,3	2,6
QD DN150	150,8	3,0
RD DN150	150,8	3,0

* medidas aproximadas em milímetros (mm)

GRELHA PLÁSTICA RADIAL BRANCA

Código	Descrição do Produto	Unidade de Remessa	Peso unitário (g)	EAN unitário	EAN embalagem
11950	GRELHA PE QD RAD BR 100 CB	12	25,0	7891960717977	7891960718004
12310	GRELHA PE N76 RED RAD P/ CX SIF 150 CB	20	52,5	7891960720182	7891960720205
12311	GRELHA PE N83 QD RAD BR 150 CB	20	63,5	7891960720199	7891960720212
12313	GRELHA PE N75 RED RAD P/CXSIF BR 100 CB	20	24,5	7891960720243	7891960720229

FICHA TÉCNICA

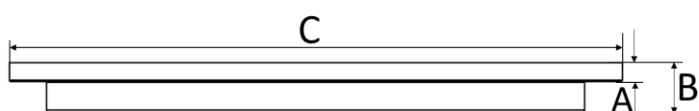


BITOLA	A	B	C
QD DN100	4,0	6,5	94,3
RD DN100	4,0	6,5	97,3
QD DN150	4,0	10,5	150,8
RD DN150	4,0	10,5	150,8

* medidas aproximadas em milímetros (mm)

GRELHA PLÁSTICA RADIAL CROMADA

Código	Descrição do Produto	Unidade de Remessa	Peso unitário (g)	EAN unitário	EAN embalagem
90604	GRELHA ABS CROM. QD RAD 100 CB	12	32,5	7897795081238	7891960717212
90606	GRELHA ABS CROM. RED RAD 100 CB	12	28,5	7897795081214	7891960717236
90605	GRELHA ABS CROM. QD RAD 150 CB	12	75,5	7897795081245	7891960717229
90607	GRELHA ABS CROM. RED RAD 150 CB	12	67,0	7897795081221	7891960717243

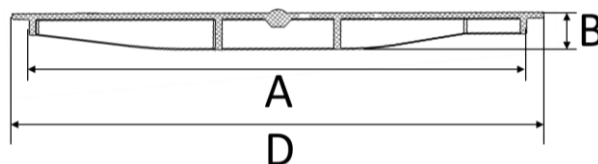


BITOLA	A	B	C
QD DN100	4,0	6,5	94,3
RD DN100	4,0	6,5	97,3
QD DN150	4,0	10,5	150,8
RD DN150	4,0	10,5	150,8

* medidas aproximadas em milímetros (mm)

TAMPA PLASTICA CEGA BRANCA

Código	Descrição do Produto	Unidade de Remessa	Peso unitário (g)	EAN unitário	EAN embalagem
11951	TAMPA CEGA REDON CX SIF DN250 CB	4	298,0	7891960026697	7891960719520



BITOLA	A	B	D
250	234	19,6	250,2

* medidas aproximadas em milímetros (mm)

PORTA GRELHA QUADRADO PARA GRELHA REDONDA

Código	Descrição do Produto	Unidade de Remessa	Peso unitário (g)	EAN unitário	EAN embalagem
11766	PORTA GR QD P/GRELHA RD DN100 BRANCO	20	48,0	7891960135511	7891960708388



BITOLA	A	B	C	D	E
DN100	25,0	7,0	4,0	98,0	110,0

* medidas aproximadas em milímetros (mm)

PORTA GRELHA QUADRADO

Código	Descrição do Produto	Unidade de Remessa	Peso unitário (g)	EAN unitário	EAN embalagem
11773	PORTA GR QD DN100 BRANCO	12	45,0	7897795081252	7891960708449
11953	PORTA GR QD DN100 CINZA	20	47,0	7891960029643	7891960720496
90608	PORTA GR QD DN100 CROMADO	12	37,0	7897795081283	7891960717298
11769	PORTA GR QD DN150 BRANCO	20	65,0	7891960137515	7891960708401

11770	PORTA GR QD DN150 CINZA	20	95,0	7891960137553	7891960708418
90609	PORTA GR QD DN150 CROMADO	12	61,5	7897795081290	7891960717304
11937	PORTA TAMPA QD DN250 BRANCO	4	179,0	7891960722933	7891960722940



BITOLA	A	B	C	D	E
DN100	25,0	7,0	3,0	98,0	103,0
DN150	26,5	7,0	5,0	151,0	155,0
DN250	29,5	6,5	3,5	251,0	256,6

* medidas aproximadas em milímetros (mm)

PORTA GRELHA REDONDO

Código	Descrição do Produto	Unidade de Remessa	Peso unitário (g)	EAN unitário	EAN embalagem
11765	PORTA GR RD DN100 BRANCO	20	39,0	7891960135528	7891960708371
11768	PORTA GR RD DN100 CINZA	20	33,5	7891960136525	7891960708395
90487	PORTA GR RD DN100 CROMADO	12	26,0	7897795081269	7891960716635
11771	PORTA GR RD DN150 BRANCO	20	64,0	7891960137522	7891960708425
11772	PORTA GR RD DN150 CINZA	20	62,0	7891960137546	7891960708432
90488	PORTA GR RD DN150 CROMADO	12	48,5	7897795081276	7891960716659
11938	PORTA TAMPA RD DN250 BRANCO	4	118,0	7891960027151	7891960719506

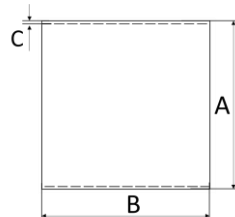


BITOLA	A	B	C	D	E
100	25	7	4	98	106
150	29	7	4	151	155
250	29,5	6,5	3,5	251	256,6

* medidas aproximadas em milímetros (mm)

PROLONGADOR

Código	Descrição do Produto	Unidade de Remessa	Peso unitário (g)	EAN unitário	EAN embalagem
90000	PROLONGADOR DN150X150MM	10	269,0	7891960016186	7891960008808
90001	PROLONGADOR DN150X200MM	10	360,0	7891960016193	7891960008815
90030	PROLONGADOR DN250X200MM	1	709,0	7891960023108	-

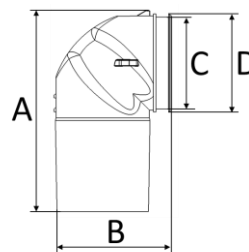


BITOLA	A	B	C
150x150	150,0	150,0	2,6
150x200	150,0	200,0	2,6
250x200	250,0	200,0	3,0

* medidas aproximadas em milímetros (mm)

SIFONAGEM

Código	Descrição do Produto	Unidade de Remessa	Peso unitário (g)	EAN unitário	EAN embalagem
13660	SIFONAGEM CX SIF 100X100	10	17,0	7891960745925	7891960760263
13661	SIFONAGEM CX SIF 100X150	10	25,0	7891960745932	7891960760270
13662	SIFONAGEM CX SIF 150X185	10	56,0	7891960745949	7891960760287



BITOLA	A	B	C	D
100x100	61,0	58,3	43,1	49,1
100x150	101,5	58,0	43,5	49,5
150x185	128,6	82,1	67,2	73,9

* medidas aproximadas em milímetros (mm)