

TORNEIRA BÓIA PARA RESERVATÓRIO

PREDIAL >> RESERVATÓRIO >> TORNEIRA BÓIA



1 APRESENTAÇÃO DO PRODUTO

1.1 FUNÇÃO

Liberar ou bloquear o fluxo de passagem de água para preenchimento do reservatório em que se encontra instalado, de acordo com a variação de demanda. Ou seja, quando o volume do reservatório diminui, o fluxo de água é liberado para completar até o limite de fechamento da válvula.

1.2 APLICAÇÕES

Instalado em cisternas e reservatórios d'água.

2 CARACTERÍSTICAS TÉCNICAS

TORNEIRA BÓIA PLÁSTICA

Bitolas de 1/2 e 3/4;

A rosca de entrada segue o padrão da NBR 8133, BSP "G";

Pressão máxima de serviço: 7,5 Kgf/cm² (7,5 Bar);

Temperatura máxima de serviço: 60°C;

Haste em alumínio;

Corpo plástico na cor branca;

Bóia fabricada em Polietileno na cor verde;

Modelo de 1/2 acompanha porca na rosca do corpo;

Vazão: conforme tabela:

Modelo	Pressão (Kgf/cm ²)			
	0,5	2,0	4,0	7,5
	Vazão (Litros / min)			
1/2	6,6	10,8	14,4	19,2
3/4	6,6	12,6	16,2	21,6

TORNEIRA BÓIA METÁLICA COM BALÃO PLÁSTICO

Bitolas de 1/2, 3/4, 1", 1.1/2 e 2";

A rosca de entrada segue o padrão da NBR 8133, BSP "G";

Pressão máxima de serviço: 7,5 Kgf/cm² (7,5 Bar);

Temperatura máxima de serviço: 60°C;

Corpo e haste fabricado em latão;

Bóia fabricada em Polietileno na cor branca;

Vazão: conforme tabela:

Modelo	Pressão (Kgf/cm ²)			
	0,5	2,0	5,0	7,5
Vazão (Litros / min)				
1/2	5,4	9,6	15,0	20,4
3/4	7,8	17,4	23,4	30,0
1"	10,7	18,0	29,3	36,5
1.1/2	14,0	34,5	69,9	88,0
2"	31,2	100,0	195,0	225,0

TORNEIRA BÓIA PLÁSTICA DE ALTA VAZÃO

Bitolas de 1/2 e 3/4;

A rosca de entrada segue o padrão da NBR 8133, BSP "G";

Pressão máxima de serviço: 10 Kgf/cm² (10 Bar);

Temperatura máxima de serviço: 60°C;

Haste em alumínio;

Conjunto de acionamento fabricado em latão;

Bóia fabricada em Polietileno na cor verde;

Vazão: conforme tabela:

Modelo	Pressão (Kgf/cm ²)			
	0,5	1,0	5,0	7,5
Vazão (Litros / min)				
1/2	66,0	83,0	220,0	253,0
3/4	66,0	83,0	220,0	253,0

2.1 NORMAS DE REFERÊNCIA

NBR 14534 – Torneira de bóia para reservatórios prediais de água potável;

NBR 5626 – Instalação predial de água fria.

2.2 ITENS COMPLEMENTARES

Adaptador para reservatório roscável e soldável, Adaptador Click para reservatórios, Fita veda rosca, Reservatórios Amanco; Cisterna Amanco.

3 BENEFÍCIOS

Fácil instalação e regulagem;

Excelente desempenho;

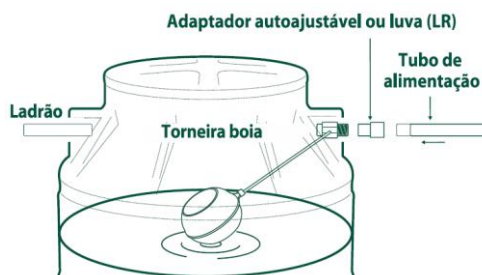
Durabilidade;

Fácil ajuste do nível de água.

4 INSTRUÇÕES

4.1 MONTAGEM

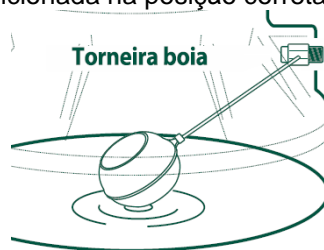
1º Realizar o furo no reservatório (utilizar sempre serra copo) para a instalação do adaptador na entrada, saída e extravasor (ladrão) e instale o Adaptador Roscável, Soldável ou Click de acordo com a bitola da Torneira bóia e da tubulação de entrada;



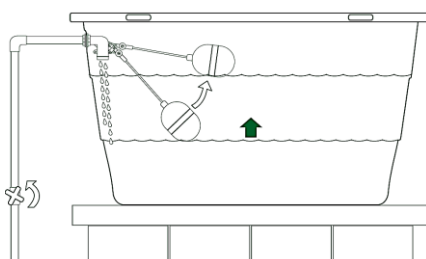
2º Aplique Fita Veda Rosca na rosca da Torneira bóia e em seguida rosqueie o dispositivo no adaptador;



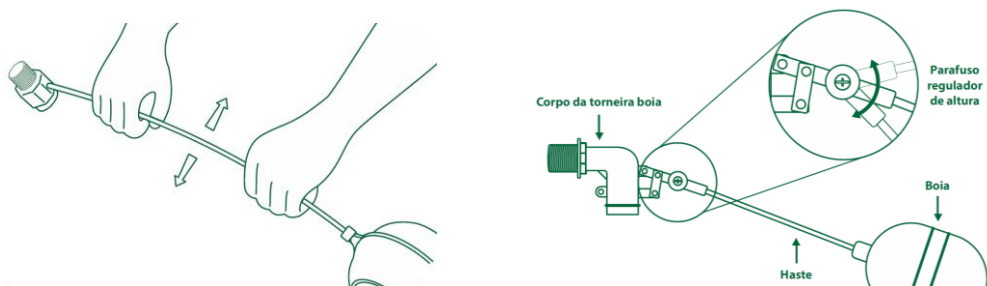
3º Verifique se a Torneira bóia está posicionada na posição correta, assim como na ilustração abaixo;



4º Abra o registro de entrada de água para encher o reservatório até que a torneira bóia feche o fluxo de água;

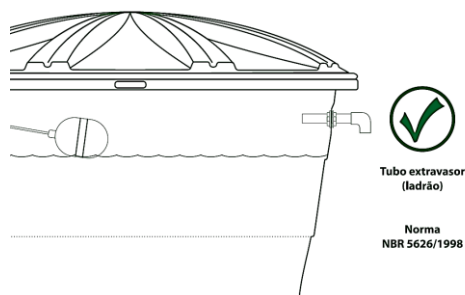


5º Regule o nível de água desejável, torcendo a haste ou para o modelo de alta vazão através do parafuso lateral na haste.



Modelo alta vazão

Atenção! Não esqueça da instalação do tubo extravasor (ladrão), conforme a norma NBR 5626, o tubo extravasor deve ter diâmetro de 40mm ou ser 1,5 vezes o diâmetro de entrada;



4.2 TRANSPORTE E ARMAZENAGEM

Estocar o material em sua embalagem original, em local protegido contra intempéries (livre de sol e chuva) até a instalação.

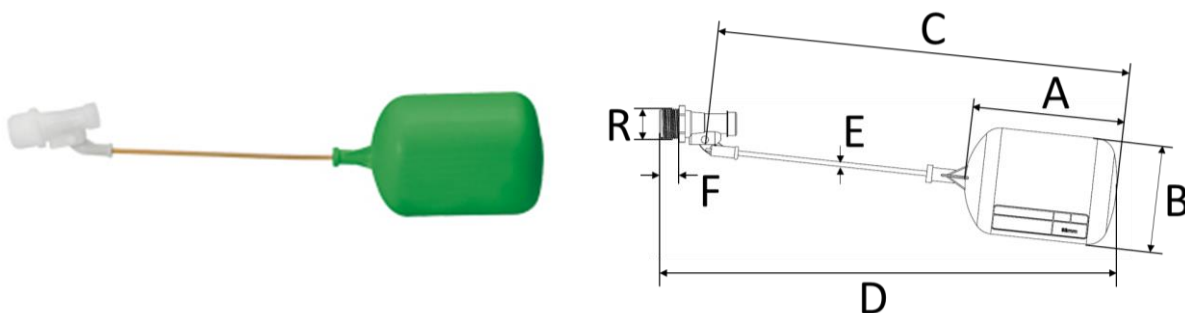
4.3 MANUTENÇÃO

Não é aconselhável que haja reparos ou manutenção das Torneiras bóia, caso ocorra algum indício de rachaduras, trincas ou deformação, o dispositivo deve ser substituído por um novo.

5 ITENS DA LINHA

TORNEIRA BÓIA PLÁSTICA PARA RESERVATÓRIO

Código	Descrição do Produto	Unidade de Remessa	Peso unitário (g)	EAN unitário	EAN embalagem
18381	TORN BOIA CX DAGUA 1/2 CB	20	79,4	7891960876179	7891960876131
18382	TORN BOIA CX DAGUA 3/4 CB	20	72,9	7891960876186	7891960876148



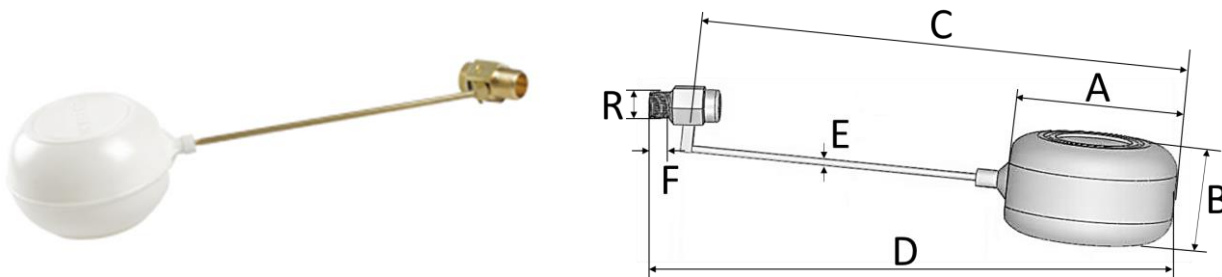
BITOLA	A	B	C	D	E	F	R
1/2	127	89	343	395	4	33	1/2
3/4	127	89	343	380	4	17	3/4

* medidas aproximadas em milímetros (mm)

TORNEIRA BÓIA METÁLICA COM BÓIA PLÁSTICA

Código	Descrição do Produto	Unidade de Remessa	Peso unitário (g)	EAN unitário	EAN embalagem
93993	TORN BOIA MET CX DAGUA 1/2	1	134,0	7898247075102	-
93994	TORN BOIA MET1 CX DAGUA 3/4	1	164,0	7898247075119	-

93995	TORN BOIA MET CX DAGUA 1	1	392,0	7898247075188	-
93996	TORN BOIA MET CX DAGUA 1.1/2	1	730,0	7898247075140	-
93997	TORN BOIA MET CX DAGUA 2	1	1.206,0	7898247075157	-

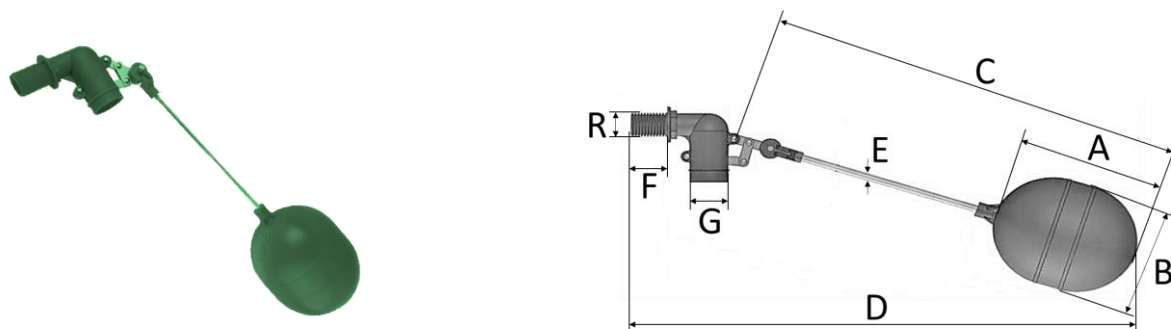


BITOLA	A	B	C	D	E	F	R
1/2	110	55	300	320	4,8	15,5	1/2
3/4	115	70	355	385	4,8	12	3/4
1"	150	85	440	470	6,3	19	1"
1.1/2	220	105	523	560	8	18	1.1/2
2"	220	105	575	610	12,7	19	2"

* medidas aproximadas em milímetros (mm)

TORNEIRA BÓIA PLÁSTICA ALTA VAZÃO

Código	Descrição do Produto	Unidade de Remessa	Peso unitário (g)	EAN unitário	EAN embalagem
95014	TORN BOIA PLAST VZ TOTAL 1/2	1	195,0	7891960804691	-
95015	TORN BOIA PLAST VZ TOTAL 3/4	1	207,0	7891960804684	-



BITOLA	A	B	C	D	E	F	R	G
1/2	145	115	420	520	4	35	1/2	37,8
3/4	145	115	420	520	4	35	3/4	37,8

* medidas aproximadas em milímetros (mm)