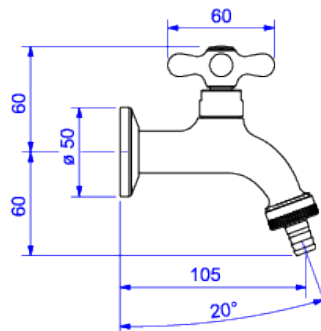


**TORNEIRA PARA JARDIM E TANQUE COM ADAPTADOR DE MANGUEIRA**



**Foto Ilustrativa**



**Desenho Técnico**

**DESCRIÇÃO:**

TORNEIRA PARA JARDIM E TANQUE BE LIGH-CR

**ESPECIFICAÇÕES:**

**Linha:** Belle Époque Light

**Acabamento:** Cromado (1153.C51)

**Material:** Liga de cobre (bronze e latão), plásticos de engenharia e elastômeros.

**Peso líquido:** 0.453

**Peso bruto:** 0.492

**Número Norma / Decreto:** NBR10281.

**Classe de Pressão:** 2 a 40 MCA

**Informações complementares:**

- Mecanismo de vedação substituível, acionamento leve, vedação perfeita e fácil manutenção.

**Curva de vazão:** 11,0 l/min a 41,0 l/min

**Site:** <https://www.deca.com.br>

**Atendimento ao cliente:** 0800-011-7073