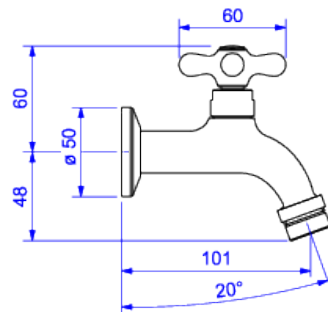


TORNEIRA COM AREJADOR PARA JARDIM E TANQUE



Foto Ilustrativa



Desenho Técnico



CÓDIGO COMERCIAL:
1154.C51

DESCRIÇÃO:

TORN JARD/TANQ DN15/20 C/AREJ BE LIGH-CR

ESPECIFICAÇÕES:

Linha: Belle Époque Light

Acabamento: Cromado (1154.C51)

Material: Liga de cobre (bronze e latão), plásticos de engenharia e elastômeros.

Peso líquido: 0.476

Peso bruto: 0.515

Número Norma / Decreto: NBR10281.

Classe de Pressão: 2 a 10 MCA

Informações complementares:

- Mecanismo de vedação substituível, acionamento leve, vedação perfeita e fácil manutenção.
- Bica com arejador integrado, maior economia de água e maior conforto para o usuário

Curva de vazão: 6,0 l/min a 21,0 l/min

Site: <https://www.deca.com.br>

Atendimento ao cliente: 0800-011-7073