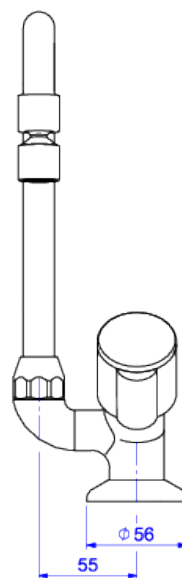
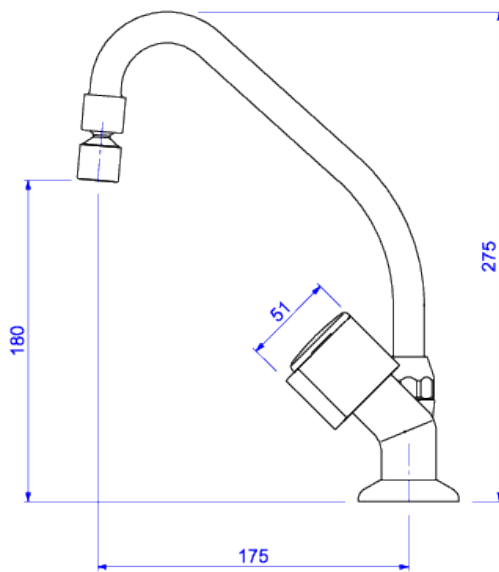


**TORNEIRA DE MESA PARA COZINHA**



**Foto Ilustrativa**



**Desenho Técnico**

**DESCRIÇÃO:**

TORN COZ MESA B MOVEL DN15 SPOT-CR

**ESPECIFICAÇÕES:****Linha:** Spot**Acabamento:** Cromado (1167.C43)**Material:** Liga de cobre (bronze e latão), plásticos de engenharia e elastômeros.**Peso líquido:** 0.551**Peso bruto:** 0.782**Número Norma / Decreto:** NBR10281.**Classe de Pressão:** 2 a 40 MCA**Informações complementares:**

- Arejador articulado, permite a economia de água e ao mesmo tempo um direcionamento do jato d'água, maior praticidade na utilização do produto.
- Mecanismo de 1/2 volta, proporciona fácil controle de vazão da água.
- Bica móvel, permite o direcionamento do fluxo de água. Maior conforto e maior funcionalidade ao produto (na cozinha permite a utilização de cuba dupla, verifique medida do produto e da cuba dupla).

**Produtos complementares:**

- Flexível: 4606.C.030, 4606.C.040, 4607.C.030, 4607.C.040, 4607.C.050, 4607.C.060.
- Sifão: 1680.C.112, 1682.C.112.
- Válvula de Escoamento Banheiro: 1622.C, 1623.C.

**Curva de vazão:** 4,0 l/min a 16,0 l/min**Site:** <https://www.deca.com.br>**Atendimento ao cliente:** 0800-011-7073