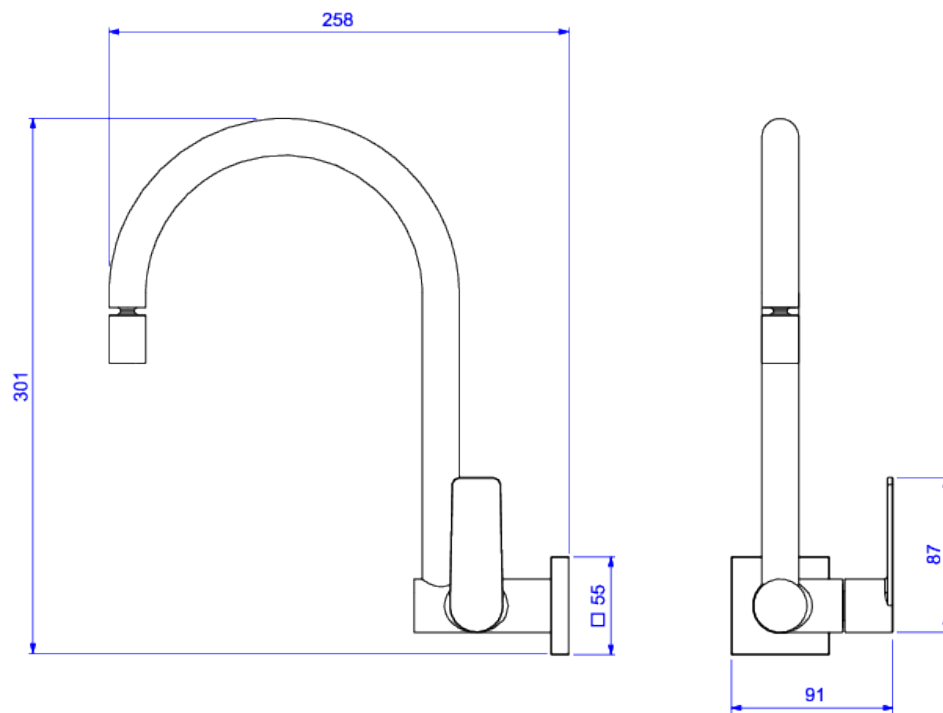


TORNEIRA DE PAREDE PARA COZINHA



Foto Ilustrativa



Desenho Técnico

DESCRIÇÃO:

TORN COZ PAREDE B MOV DN15/20 JUST-CR

ESPECIFICAÇÕES:**Linha:** Just**Acabamento:** Cromado (1168.C27)**Material:** Liga de cobre (bronze e latão), plásticos de engenharia e elastômeros.**Peso líquido:** 1.155**Peso bruto:** 1.459**Número Norma / Decreto:** NBR10281.**Classe de Pressão:** 2 a 40 MCA**Informações complementares:**

- Arejador articulado, permite a economia de água e ao mesmo tempo um direcionamento do jato d'água, maior praticidade na utilização do produto.
- Mecanismo de 1/4 volta, maior conforto e fácil regulagem de vazão.
- Bica móvel, permite o direcionamento do fluxo de água. Maior conforto e maior funcionalidade ao produto (na cozinha permite a utilização de cuba dupla, verifique medida do produto e da cuba dupla).

Produtos complementares:

- Sifão: 1680.C.112, 1682.C.112.
- Válvula de Escoamento Banheiro: 1622.C, 1623.C.

Curva de vazão: 4,0 l/min a 14,0 l/min**Site:** <https://www.deca.com.br>**Atendimento ao cliente:** 0800-011-7073