

TORNEIRA DE PAREDE PARA LAVATÓRIO

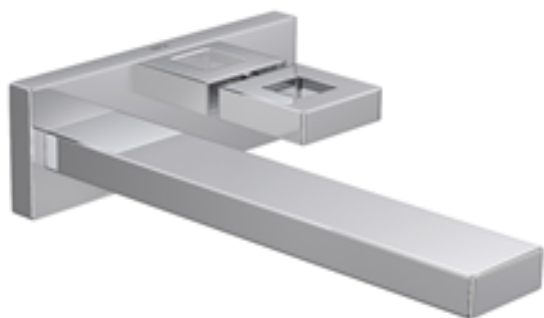
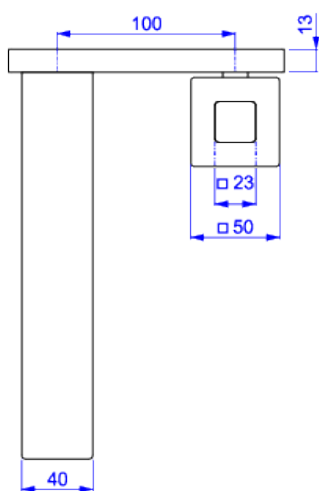
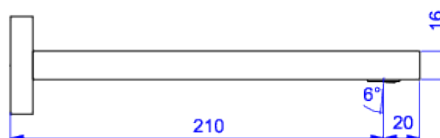
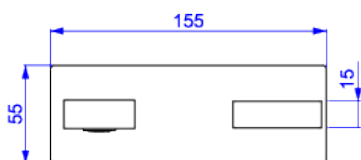


Foto Ilustrativa



Desenho Técnico

DESCRIÇÃO:

TORN LAV PAREDE C/CHAPA DN20 DOT-CR

ESPECIFICAÇÕES:

Linha: Dot

Acabamento: Cromado (1179.C.DOT)

Material: Liga de cobre (bronze e latão), plásticos de engenharia e elastômeros.

Peso líquido: 2.615

Peso bruto: 2.941

Número Norma / Decreto: NBR10281.

Classe de Pressão: 2 a 40 MCA

Informações complementares:

- Mecanismo de 1/4 volta, maior conforto e fácil regulagem de vazão.
- Torneira de parede, ideal para Cubas de Apoio.

Produtos complementares:

- Sifão: 1680.C.100.112, 1682.C.100.112, 1684.C.100.112, 1685.C.100.112.
- Válvula de Escoamento Banheiro: 1601.C, 1601.C.CLI, 1602.C, 1602.C.PLA.

Curva de vazão: 5,0 l/min a 15,0 l/min

Site: <https://www.deca.com.br>

Atendimento ao cliente: 0800-011-7073