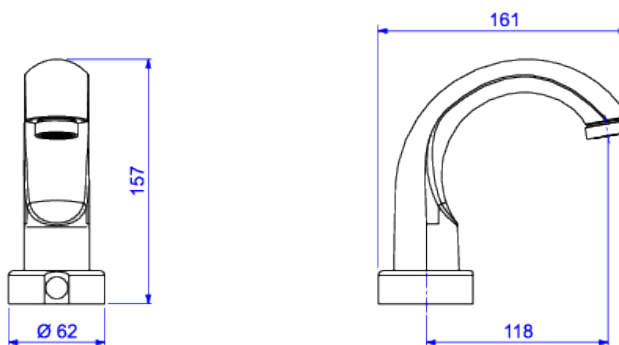


**TORNEIRA DE MESA COM SENSOR A PILHA PARA LAVATÓRIO**



**Foto Ilustrativa**



**Desenho Técnico**

**DESCRIÇÃO:**

TORN LAV MESA SENSOR BAT DN15 DECALUX-CR

**ESPECIFICAÇÕES:****Linha:** Decalux**Acabamento:** Cromado (1183.C)**Material:** Liga de cobre (bronze e latão), plásticos de engenharia, elastômeros e componentes eletrônicos.**Peso líquido:** 1.434**Peso bruto:** 1.734**Número Norma / Decreto:** Não aplicável.**Classe de Pressão:** 2 a 40 MCA**Informações complementares:**

- Indicado para ambientes públicos.
- Sensor óptico, tecnologia que permite o acionamento por aproximação. Maior economia de água.
- Indicado para hospitais.
- Desligamento automático após 30 segundos de uso em caso de sensor obstruído.
- Os produtos antivandalismo são projetados para instalação em locais públicos com grande circulação de pessoas, tendo elevada durabilidade e resistência a atos de depredação, vandalismo e furto.
- Produto eficiente, aliando conforto à economia de água.

**Produtos complementares:**

- Flexível: 4606.C.030, 4606.C.040, 4607.C.030, 4607.C.040, 4607.C.050, 4607.C.060.
- Sifão: 1680.C.100.112, 1682.C.100.112, 1684.C.100.112, 1685.C.100.112.
- Válvula de Escoamento Banheiro: 1601.C, 1601.C.CLI, 1602.C, 1602.C.PLA.

**Curva de vazão:** 2,6 l/min a 6,0 l/min**Site:** <https://www.deca.com.br>**Atendimento ao cliente:** 0800-011-7073