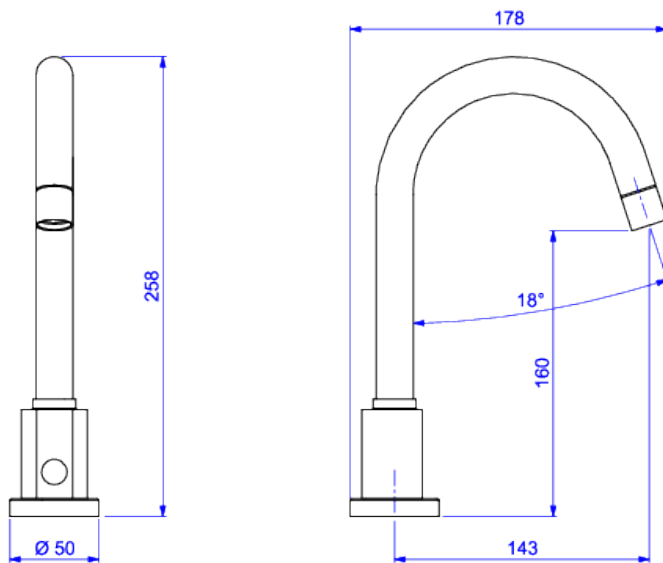


**TORNEIRA ON/OFF E HIDROGERADORA CILÍNDRICA DE MESA PARA LAVATÓRIO**



Foto Ilustrativa



Desenho Técnico

**DESCRIÇÃO:**

TORN DECALUX SAVE CIL C/HIDROG ON/OFF-CR

**ESPECIFICAÇÕES:**

**Linha:** Decalux

**Acabamento:** Cromado (1188.C.HG.ONOF)

**Material:** Liga de cobre (bronze e latão), plásticos de engenharia, elastômeros e componentes eletrônicos.

**Peso líquido:** 1.497

**Peso bruto:** 1.803

**Número Norma / Decreto:** Não aplicável.

**Classe de Pressão:** 10 a 40 MCA

**Informações complementares:**

- Sistema eletrônico capaz de armazenar a energia gerada pela própria força da água. Não é necessário ligar na rede elétrica e não depende exclusivamente da energia de pilhas para seu funcionamento (a pilha é apenas utilizada como energia de back-up).
- Indicado para ambientes públicos.
- Os produtos antivandalismo são projetados para instalação em locais públicos com grande circulação de pessoas, tendo elevada durabilidade e resistência a atos de depredação, vandalismo e furto.
- Indicado para hospitais.
- Produto eficiente, aliando conforto à economia de água.
- Versão ON/OFF: possui desligamento automático após 60 segundos de uso.

**Produtos complementares:**

- Flexível: 4606.C.030, 4606.C.040, 4607.C.030, 4607.C.040, 4607.C.050, 4607.C.060.
- Sifão: 1680.C.100.112, 1682.C.100.112, 1684.C.100.112, 1685.C.100.112.
- Válvula de Escoamento Banheiro: 1601.C, 1601.C.CLI, 1602.C, 1602.C.PLA.

**Curva de vazão:** 2,6 l/min a 8,0 l/min

**Site:** <https://www.deca.com.br>

**Atendimento ao cliente:** 0800-011-7073