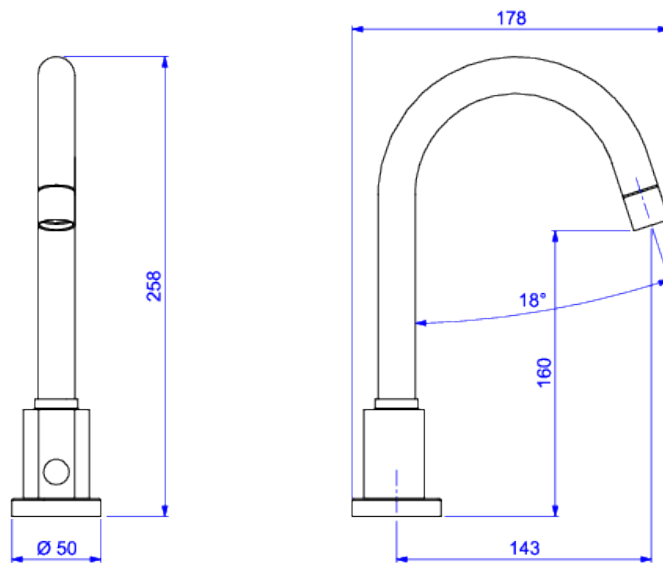


TORNEIRA DE MESA COM SENSOR BIVOLT E A BATERIA PARA LAVATÓRIO



Foto Ilustrativa



Desenho Técnico

DESCRIÇÃO:

TORN LAV MESA REDONDA BIV/BT DECALUX-CR

ESPECIFICAÇÕES:

Linha: Decalux

Acabamento: Cromado (1188.C)

Material: Liga de cobre (bronze e latão), plásticos de engenharia, elastômeros e componentes eletrônicos.

Peso líquido: 1.289

Peso bruto: 1.599

Número Norma / Decreto: Não aplicável.

Classe de Pressão: 2 a 40 MCA

Informações complementares:

- Indicado para hospitais.
- Produto Bivolt, baixo consumo de energia.
- Indicado para ambientes públicos.
- Produto eficiente, aliando conforto à economia de água.
- Sensor óptico, tecnologia que permite o acionamento por aproximação. Maior economia de água.
- Desligamento automático após 30 segundos de uso em caso de sensor obstruído.

Produtos complementares:

- Flexível: 4606.C.030, 4606.C.040, 4607.C.030, 4607.C.040, 4607.C.050, 4607.C.060.
- Sifão: 1680.C.100.112, 1682.C.100.112, 1684.C.100.112, 1685.C.100.112.
- Válvula de Escoamento Banheiro: 1601.C, 1601.C.CLI, 1602.C, 1602.C.PLA.

Curva de vazão: 2,6 l/min a 8,0 l/min

Site: <https://www.deca.com.br>

Atendimento ao cliente: 0800-011-7073