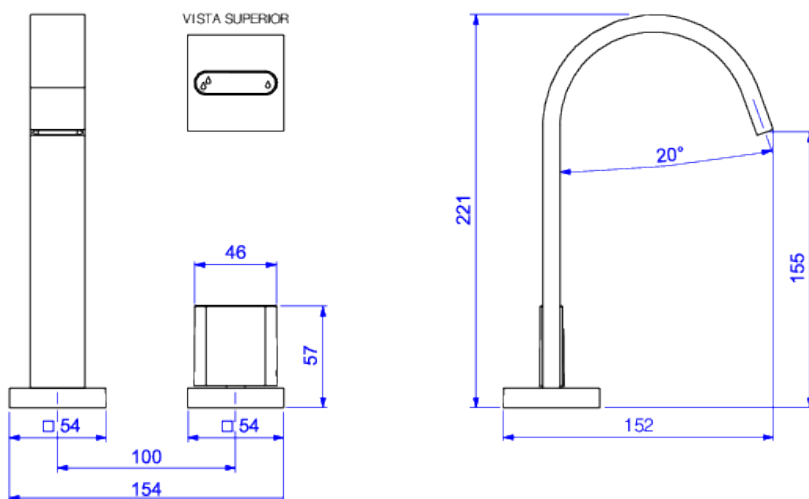


TORNEIRA TEMPORIZADA DE MESA BICA ALTA PARA LAVATÓRIO



Foto Ilustrativa



Desenho Técnico

DESCRIÇÃO:

TORN LAV MESA ECO DN15 POLO-CR

ESPECIFICAÇÕES:

Linha: Polo

Acabamento: Cromado (1191.C33.ECO)

Material: Ligas de cobre (bronze e latão), plásticos de engenharia, elastômeros e vidro.

Peso líquido: 2.357

Peso bruto: 2.710

Número Norma / Decreto: NBR13713.

Classe de Pressão: 2 a 40 MCA

Informações complementares:

- Produto eficiente, aliando conforto à economia de água.
- Indicado para hotéis.
- Produto que acionado uma única vez, garante a abertura da vazão de água e após alguns segundos o fechamento da vazão. Proporciona maior economia d'água.
- Indicado para ambientes públicos.

Curva de vazão: 5,0 l/min a 8,0 l/min

Site: <https://www.deca.com.br>

Atendimento ao cliente: 0800-011-7073