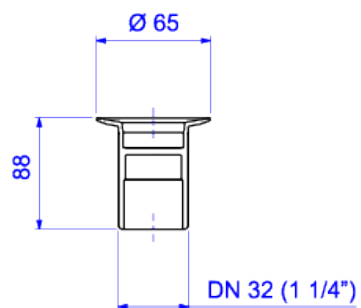


VÁLVULA DE ESCOAMENTO PARA TANQUE SEM LADRÃO



Foto Ilustrativa



Desenho Técnico



CÓDIGO COMERCIAL:  
**1605.C.114**

**DESCRIÇÃO:**

VALV ESC P/TANQUE S/LADRAO 11/4DN32-CR

**ESPECIFICAÇÕES:**

**Linha:** \$ Válvula de escoamento

**Acabamento:** Cromado (1605.C.114)

**Material:** Liga de cobre (bronze e latão), plásticos de engenharia e elastômeros.

**Peso líquido:** 0.367

**Peso bruto:** 0.397

**Número Norma / Decreto:** NBR15423.

**Informações complementares:**

- Fácil acesso ao interior para manutenção

**Site:** <https://www.deca.com.br>

**Atendimento ao cliente:** 0800-011-7073