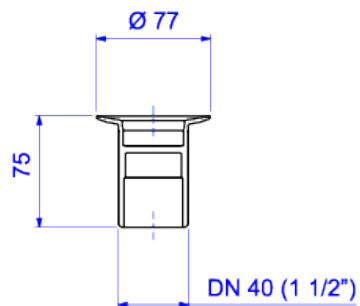


VÁLVULA DE ESCOAMENTO PARA TANQUE SEM LADRÃO



Foto Ilustrativa



Desenho Técnico



CÓDIGO COMERCIAL:
1606.C.112

DESCRIÇÃO:

VALV ESC P/TANQUE S/LADRAO 11/2DN40-CR

ESPECIFICAÇÕES:

Linha: \$ Válvula de escoamento

Acabamento: Cromado (1606.C.112)

Material: Liga de cobre (bronze e latão), plásticos de engenharia e elastômeros.

Peso líquido: 0.425

Peso bruto: 0.455

Número Norma / Decreto: NBR15423.

Informações complementares:

- Fácil acesso ao interior para manutenção

Site: <https://www.deca.com.br>

Atendimento ao cliente: 0800-011-7073