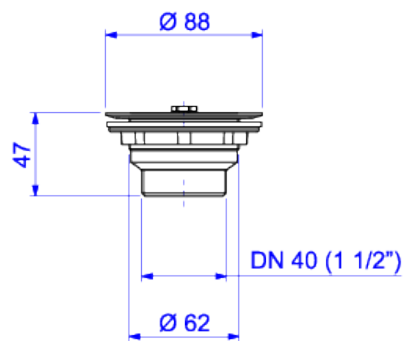


VÁLVULA DE ESCOAMENTO PARA PIA DE COZINHA



Foto Ilustrativa



Desenho Técnico



CÓDIGO COMERCIAL:
1623.C

DESCRIÇÃO:

VALV ESCOAMENTO COZINHA 3 1/2 - CR

ESPECIFICAÇÕES:

Linha: \$ Válvula de escoamento

Acabamento: Cromado (1623.C)

Material: Liga de cobre (bronze e latão), plásticos de engenharia e elastômeros.

Peso líquido: 0.433

Peso bruto: 0.467

Número Norma / Decreto: NBR15423.

Informações complementares:

- Fácil acesso ao interior para manutenção

Site: <https://www.deca.com.br>

Atendimento ao cliente: 0800-011-7073