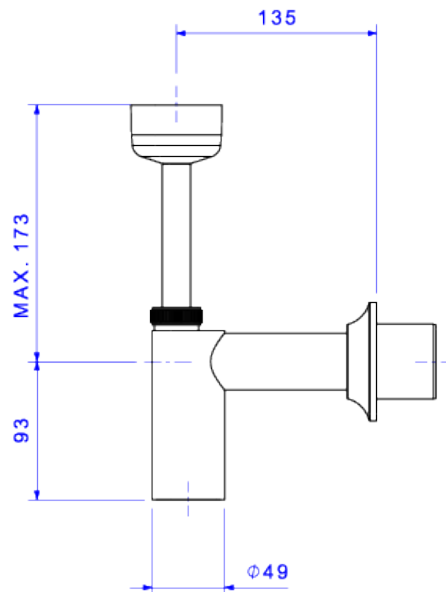


SIFÃO PARA MICTÓRIO



Foto Ilustrativa



Desenho Técnico

DESCRIÇÃO:

SIFAO P/ MICTORIO 1 X 2 / 1 X 1 1/2-CR

ESPECIFICAÇÕES:

Linha: \$ Sifão p/ Banheiro

Acabamento: Cromado (1681.C.100)

Material: Liga de cobre (bronze e latão), plásticos de engenharia e elastômeros.

Peso líquido: 0.672

Peso bruto: 0.855

Número Norma / Decreto: NBR14162.

Informações complementares:

- Sifão com design Clean. Tampa localizada na parte inferior do sifão <(,<)> facilita a limpeza e a manutenção. Desenho sem emendas, não acumula sujeira. Possui regulagem de altura facilitando a instalação.

Site: <https://www.deca.com.br>

Atendimento ao cliente: 0800-011-7073