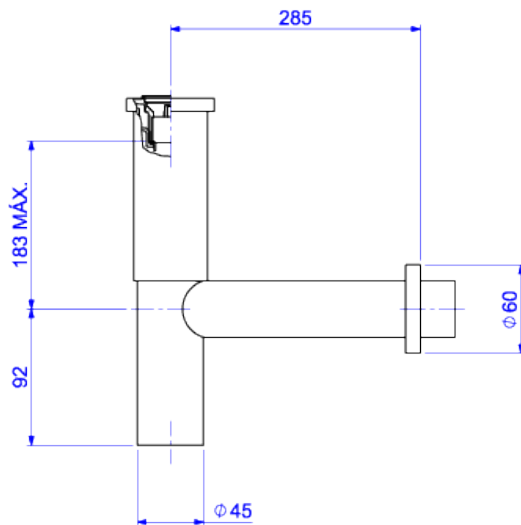


SIFÃO PARA LAVATÓRIO



Foto Ilustrativa



Desenho Técnico

DESCRIÇÃO:

SIFAO P/LAV 1 X 11/2 SLIM-CR

ESPECIFICAÇÕES:

Linha: \$ Sifão p/ Banheiro

Acabamento: Cromado (1684.C.100.112)

Material: Liga de cobre (bronze e latão), plásticos de engenharia e elastômeros.

Peso líquido: 1.267

Peso bruto: 1.588

Número Norma / Decreto: NBR14162.

Informações complementares:

- Sifão com design Clean. Tampa localizada na parte inferior do sifão <(,<)> facilita a limpeza e a manutenção. Desenho sem emendas, não acumula sujeira. Possui regulagem de altura facilitando a instalação.

Site: <https://www.deca.com.br>

Atendimento ao cliente: 0800-011-7073