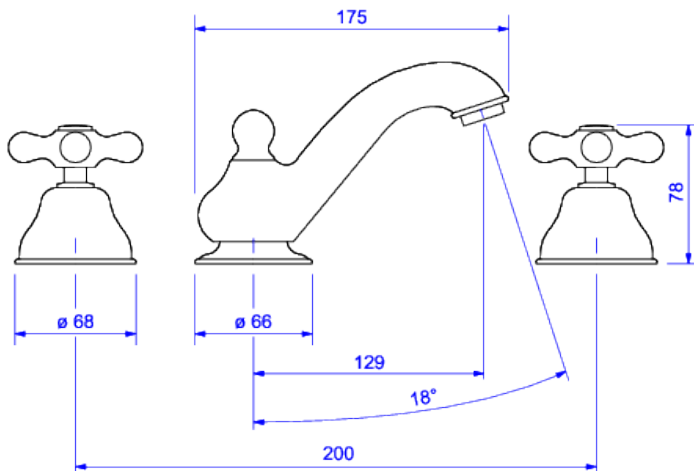


**MISTURADOR DE MESA BICA MÉDIA PARA LAVATÓRIO**



**Foto Ilustrativa**



**Desenho Técnico**

**DESCRIÇÃO:**

MIST LAV MESA B MEDIA DN15 BE TRAD-CR

**ESPECIFICAÇÕES:**

**Linha:** Belle Époque

**Acabamento:** Cromado (1876.C52)

**Material:** Liga de cobre (bronze e latão), plásticos de engenharia e elastômeros.

**Peso líquido:** 2.147

**Peso bruto:** 2.327

**Número Norma / Decreto:** NBR14390.

**Classe de Pressão:** 2 a 40 MCA

**Informações complementares:**

- Mecanismo de vedação substituível, acionamento leve, vedação perfeita e fácil manutenção.

**Produtos complementares:**

- Sifão: 1680.C.100.112, 1682.C.100.112, 1684.C.100.112, 1685.C.100.112.
- Válvula de Escoamento Banheiro: 1601.C, 1601.C.CLI, 1602.C, 1602.C.PLA.

**Curva de vazão:** 5,0 l/min a 20,0 l/min

**Site:** <https://www.deca.com.br>

**Atendimento ao cliente:** 0800-011-7073