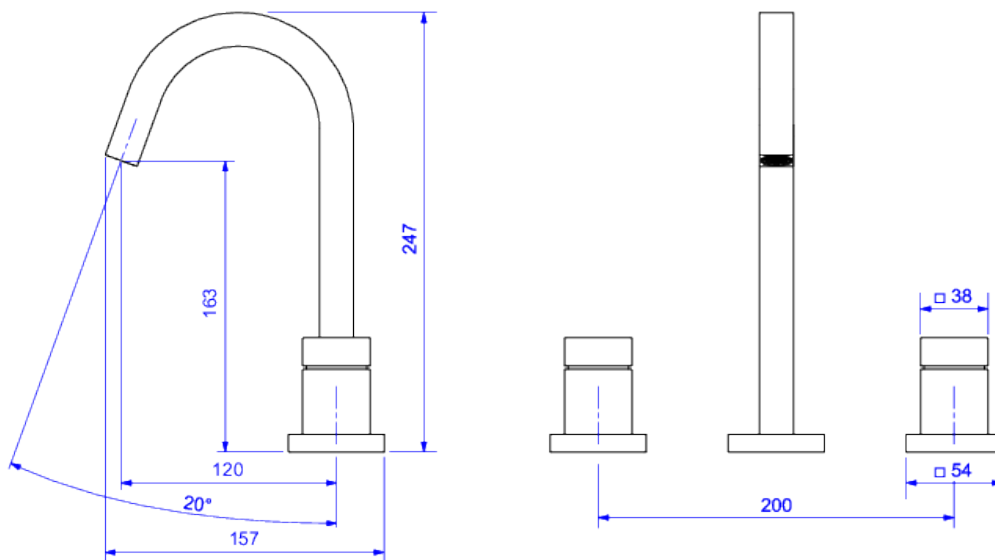


**MISTURADOR DE MESA BICA ALTA PARA LAVATÓRIO**



**Foto Ilustrativa**



**Desenho Técnico**

**DESCRIÇÃO:**

MIST LAV MESA B ALTA DN15 CUBO-CR

**ESPECIFICAÇÕES:**

**Linha:** Cubo

**Acabamento:** Cromado (1877.C86)

**Material:** Liga de cobre (bronze e latão), plásticos de engenharia e elastômeros.

**Peso líquido:** 2.976

**Peso bruto:** 3.369

**Número Norma / Decreto:** NBR14390.

**Classe de Pressão:** 2 a 40 MCA

**Informações complementares:**

- Mecanismo de 1/4 volta, maior conforto, fácil regulagem de vazão e ajuste de temperatura.

**Produtos complementares:**

- Sifão: 1680.C.100.112, 1682.C.100.112, 1684.C.100.112, 1685.C.100.112.

**Curva de vazão:** 5,0 l/min a 17,0 l/min

**Site:** <https://www.deca.com.br>

**Atendimento ao cliente:** 0800-011-7073