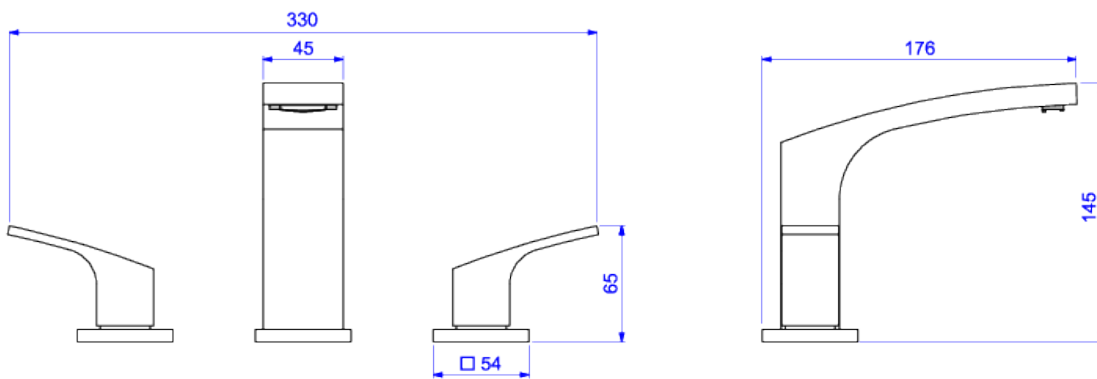


MISTURADOR DE MESA BICA ALTA PARA LAVATÓRIO



Foto Ilustrativa



Desenho Técnico

DESCRIÇÃO:

MIST LAV MESA B ALTA DN15 DECA ACQUA-CR

ESPECIFICAÇÕES:

Linha: Deca Acqua

Acabamento: Cromado (1877.C92)

Material: Liga de cobre (bronze e latão), plásticos de engenharia e elastômeros.

Peso líquido: 3.271

Peso bruto: 3.609

Número Norma / Decreto: NBR14390.

Classe de Pressão: 2 a 40 MCA

Informações complementares:

- Bica com arejador embutido.
- Mecanismo de 1/4 volta, maior conforto, fácil regulagem de vazão e ajuste de temperatura.

Produtos complementares:

- Sifão: 1680.C.100.112, 1682.C.100.112, 1684.C.100.112, 1685.C.100.112.

Curva de vazão: 7,0 l/min a 12,0 l/min

Site: <https://www.deca.com.br>

Atendimento ao cliente: 0800-011-7073