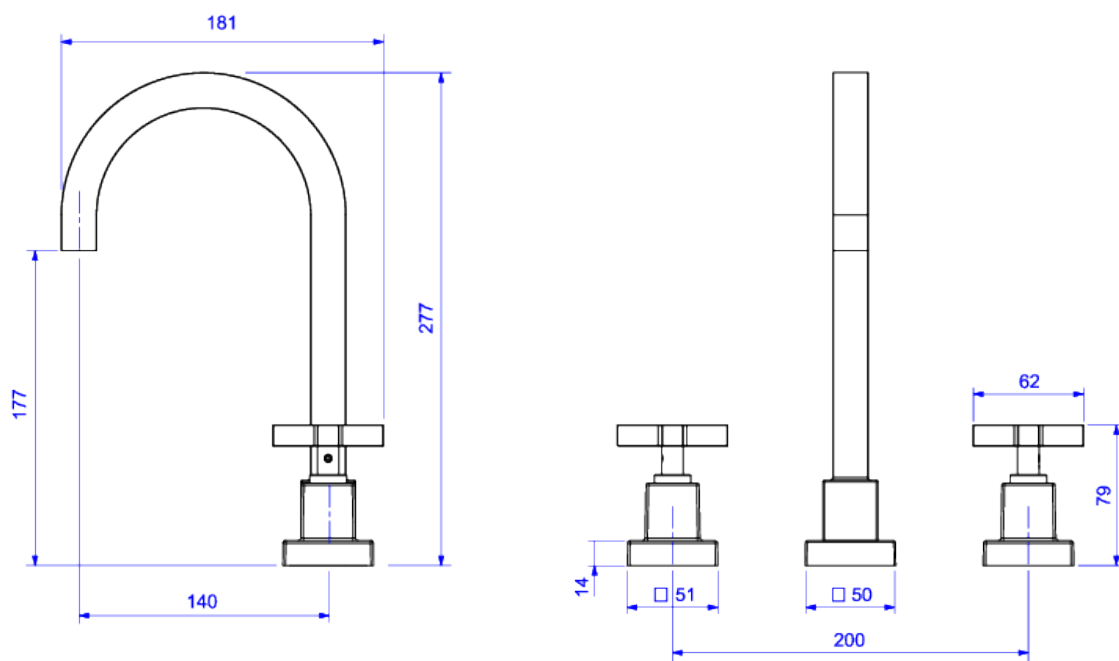


MISTURADOR DE MESA BICA ALTA PARA LAVATÓRIO



Foto Ilustrativa



Desenho Técnico

DESCRIÇÃO:

MIST LAV MESA B ALT DN15 DUNA QUAD-GL RD

ESPECIFICAÇÕES:

Linha: Duna Quadratta

Acabamento: Red Gold (1877.GL94.RD)

Material: Liga de cobre (bronze e latão), plásticos de engenharia e elastômeros.

Peso líquido: 3.527

Peso bruto: 3.916

Número Norma / Decreto: NBR14390.

Classe de Pressão: 2 a 40 MCA

Informações complementares:

- Ciclo de abertura em 2 estágios, primeiro estágio: 1/8 de volta, proporciona maior economia de água.
- Mecanismo de 1/4 volta, maior conforto, fácil regulagem de vazão e ajuste de temperatura.

Curva de vazão: 5,0 l/min a 17,0 l/min

Site: <https://www.deca.com.br>

Atendimento ao cliente: 0800-011-7073