

MISTURADOR DE PAREDE PARA LAVATÓRIO

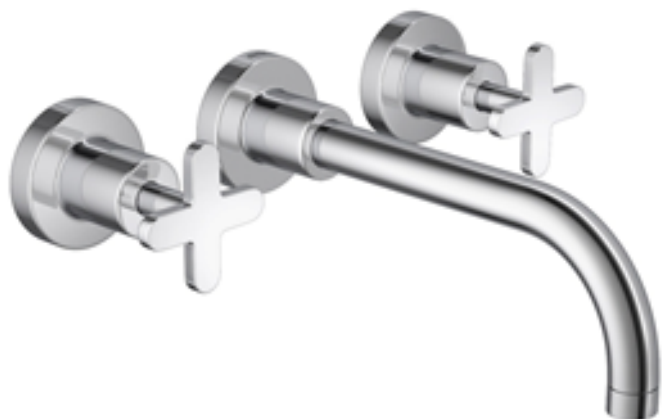
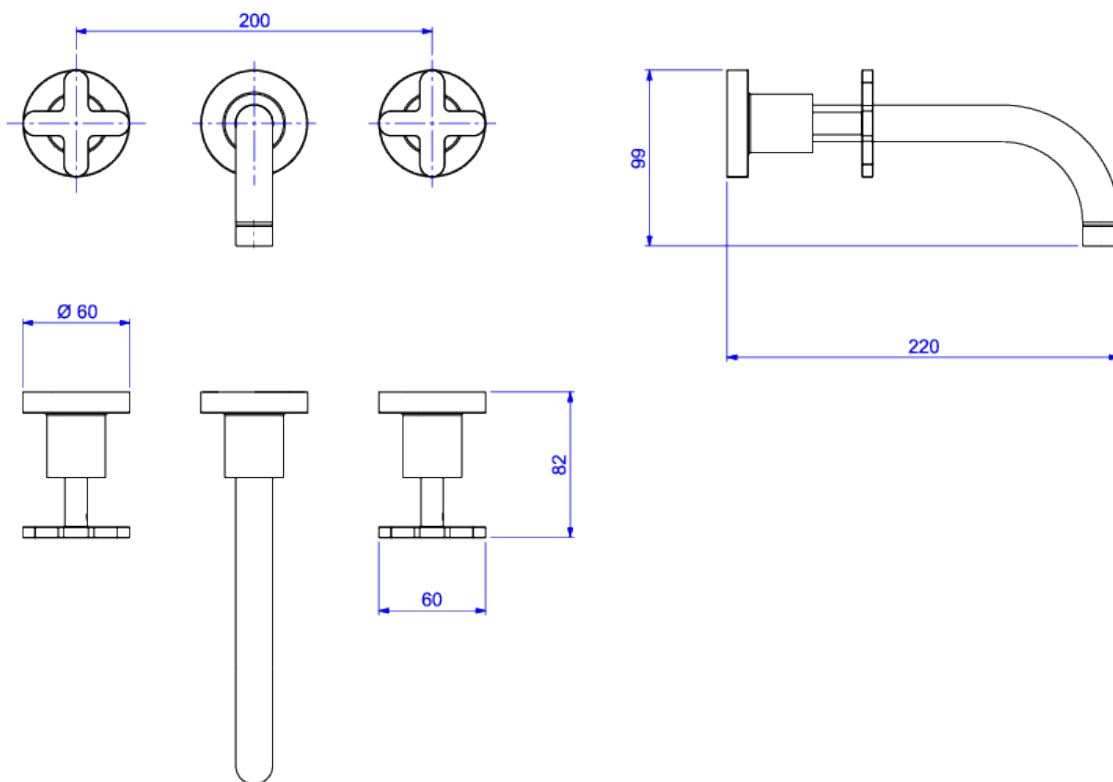


Foto Ilustrativa



Desenho Técnico

DESCRIÇÃO:

MIST LAV PAREDE DN/20 DISCO - CR

ESPECIFICAÇÕES:

Linha: Disco

Acabamento: Cromado (1878.C.DSC)

Material: Liga de cobre (bronze e latão), plásticos de engenharia e elastômeros.

Peso líquido: 1.735

Peso bruto: 2.062

Número Norma / Decreto: NBR14390.

Classe de Pressão: 2 a 40 MCA

Informações complementares:

- Mecanismo de 1/2 volta, proporciona fácil ajuste de temperatura e controle de vazão da água.
- Misturador de parede, ideal para Cubas de Apoio.

Produtos complementares:

- Sifão: 1680.C.100.112, 1682.C.100.112, 1684.C.100.112, 1685.C.100.112.
- Válvula de Escoamento Banheiro: 1601.C, 1601.C.CLI, 1602.C, 1602.C.PLA.

Curva de vazão: 4,0 l/min a 17,0 l/min

Site: <https://www.deca.com.br>

Atendimento ao cliente: 0800-011-7073