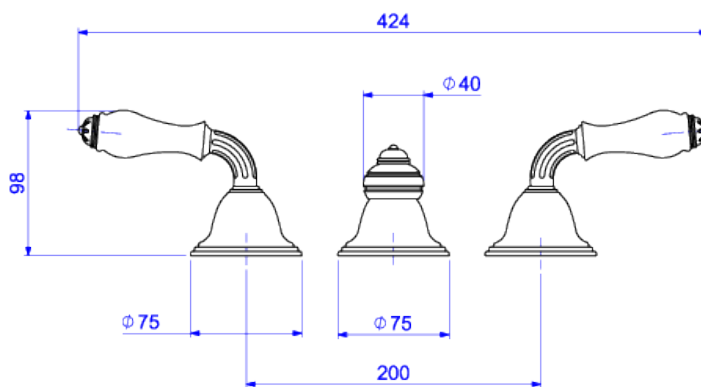


**MISTURADOR PARA BIDÊ**



**Foto Ilustrativa**



**Desenho Técnico**



CÓDIGO COMERCIAL:  
**1895.C81**

**DESCRIÇÃO:**

MIST BIDE WINDSOR-CR

**ESPECIFICAÇÕES:**

**Linha:** Windsor

**Acabamento:** Cromado (1895.C81)

**Material:** Liga de cobre (bronze e latão), plásticos de engenharia e elastômeros.

**Peso líquido:** 2.305

**Peso bruto:** 2.642

**Número Norma / Decreto:** Não aplicável.

**Classe de Pressão:** 2 a 40 MCA

**Informações complementares:**

- Mecanismo de 1/4 volta, maior conforto, fácil regulagem de vazão e ajuste de temperatura.

**Site:** <https://www.deca.com.br>

**Atendimento ao cliente:** 0800-011-7073