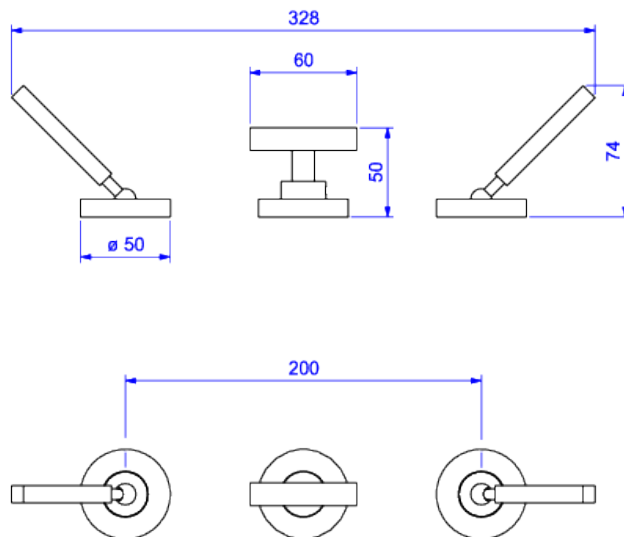


MISTURADOR PARA BIDÊ



Foto Ilustrativa



Desenho Técnico



CÓDIGO COMERCIAL:
1895.C84

DESCRIÇÃO:

MIST BIDE STICK-CR

ESPECIFICAÇÕES:

Linha: Stick

Acabamento: Cromado (1895.C84)

Material: Liga de cobre (bronze e latão), plásticos de engenharia e elastômeros.

Peso líquido: 1.927

Peso bruto: 2.182

Número Norma / Decreto: Não aplicável.

Classe de Pressão: 2 a 40 MCA

Informações complementares:

- Mecanismo de 1/4 volta, maior conforto, fácil regulagem de vazão e ajuste de temperatura.

Site: <https://www.deca.com.br>

Atendimento ao cliente: 0800-011-7073