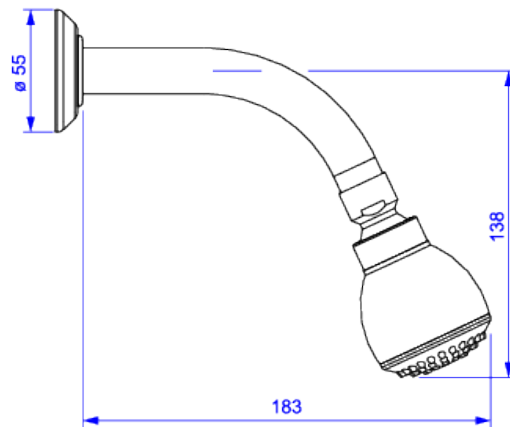


CHUVEIRO COM TUBO DE PAREDE



Foto Ilustrativa



Desenho Técnico

DESCRIÇÃO:

CHUV C/TUBO PAREDE MAX-CR

ESPECIFICAÇÕES:

Linha: Max

Acabamento: Cromado (1977.C.CT)

Material: Liga de cobre (bronze e latão), plásticos de engenharia e elastômeros.

Peso líquido: 0.317

Peso bruto: 0.395

Número Norma / Decreto: NBR15206.

Classe de Pressão: 2 a 40 MCA

Informações complementares:

- Possui Jato Tradicional.
- Crivos salientes, que facilitam a limpeza do crivo e proporcionam jato linear e intenso, maior conforto.

Curva de vazão: 10,0 l/min a 46,0 l/min

Site: <https://www.deca.com.br>

Atendimento ao cliente: 0800-011-7073