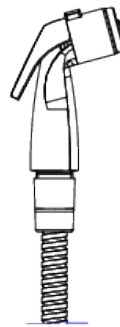
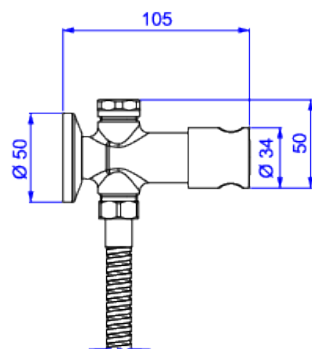


DUCHA HIGIÊNICA COM REGISTRO E DERIVAÇÃO



Foto Ilustrativa



Desenho Técnico



CÓDIGO COMERCIAL:
1984.C.ACT.RED.CR

DESCRIÇÃO:

DUCHA HIG C/ REG E DER REDONDA - CR

ESPECIFICAÇÕES:

Linha: \$ Ducha higiênica universal

Acabamento: Cromado (1984.C.ACT.RED.CR)

Material: Ligas de cobre (bronze e latão), plásticos de engenharia, elastômeros e vidro.

Peso líquido: 0.731

Peso bruto: 0.849

Número Norma / Decreto: NBR14877.

Classe de Pressão: 2 a 40 MCA

Curva de vazão: 5,0 l/min a 15,0 l/min

Site: <https://www.deca.com.br>

Atendimento ao cliente: 0800-011-7073