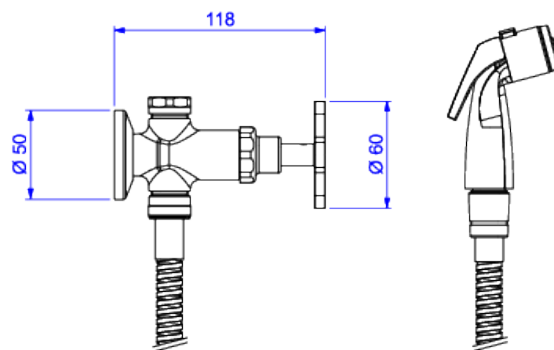


DUCHA HIGIÊNICA COM REGISTRO E DERIVAÇÃO



Foto Ilustrativa



Desenho Técnico

DESCRIÇÃO:

DUCHA HIG C/REG E DER GAT CR DISCO - CR

ESPECIFICAÇÕES:

Linha: Disco

Acabamento: Cromado (1984.C.DSC.ACT.CR)

Material: Liga de cobre (bronze e latão), plásticos de engenharia e elastômeros.

Peso líquido: 0.870

Peso bruto: 1.112

Número Norma / Decreto: NBR14877.

Classe de Pressão: 2 a 40 MCA

Informações complementares:

- Mecanismo de 1/2 volta, proporciona fácil controle de vazão da água.

Curva de vazão: 5,0 l/min a 15,0 l/min

Site: <https://www.deca.com.br>

Atendimento ao cliente: 0800-011-7073