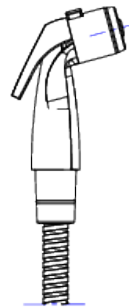
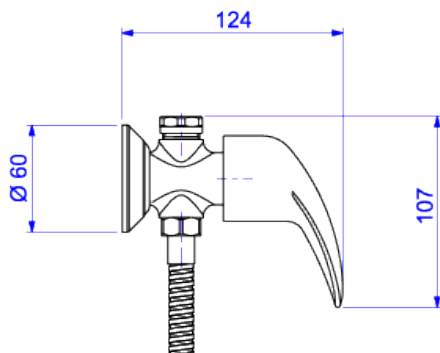


**DUCHA HIGIÊNICA COM REGISTRO E DERIVAÇÃO**



**Foto Ilustrativa**



**Desenho Técnico**



CÓDIGO COMERCIAL:  
**1984.C71.ACT**

**DESCRIÇÃO:**

DUCHA HIG C/REG E DER GAT BR SMART-CR

**ESPECIFICAÇÕES:**

**Linha:** Monocomando Smart

**Acabamento:** Cromado (1984.C71.ACT)

**Material:** Liga de cobre (bronze e latão), plásticos de engenharia e elastômeros.

**Peso líquido:** 1.139

**Peso bruto:** 1.257

**Número Norma / Decreto:** NBR14877.

**Classe de Pressão:** 2 a 40 MCA

**Informações complementares:**

- Acompanha flexível de 1,2m, maior conforto
- Mecanismo de 1/2 volta, proporciona fácil controle de vazão da água.

**Curva de vazão:** 5,0 l/min a 15,0 l/min

**Site:** <https://www.deca.com.br>

**Atendimento ao cliente:** 0800-011-7073