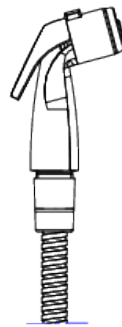
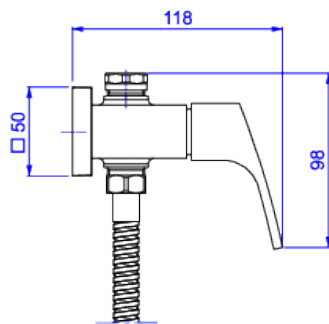


DUCHA HIGIÊNICA COM REGISTRO E DERIVAÇÃO



Foto Ilustrativa



Desenho Técnico



CÓDIGO COMERCIAL:
1984.C92.ACT.CR

DESCRIÇÃO:

DUCHA HIG C/REG E DER GAT CR DECA ACQUA

ESPECIFICAÇÕES:

Linha: Deca Acqua

Acabamento: Cromado (1984.C92.ACT.CR)

Material: Liga de cobre (bronze e latão), plásticos de engenharia e elastômeros.

Peso líquido: 1.227

Peso bruto: 1.348

Número Norma / Decreto: NBR14877.

Classe de Pressão: 2 a 40 MCA

Informações complementares:

- Design e sofisticação, possibilidade de escolha dos chuveiros: Dream, Redondo, Acqua Plus, Aquamax, Acqua Plus Quadratta e Cubo

Curva de vazão: 4,0 l/min a 16,0 l/min

Site: <https://www.deca.com.br>

Atendimento ao cliente: 0800-011-7073