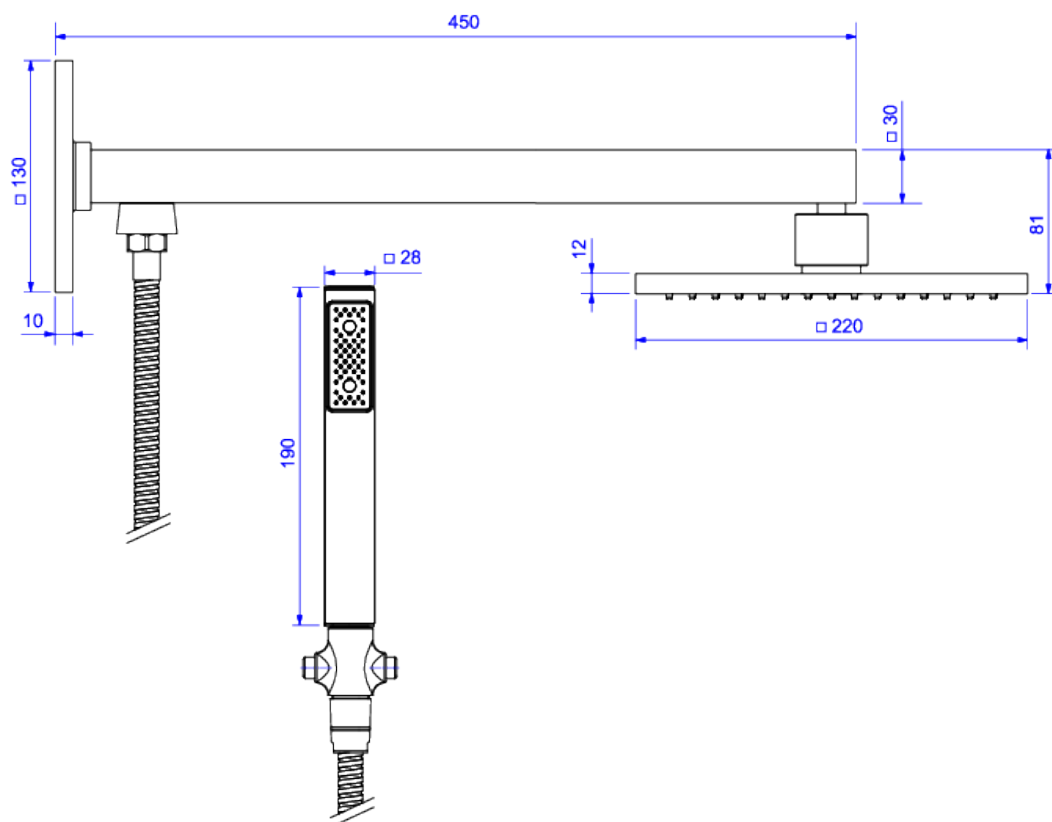


CHUVEIRO COM DESVIADOR E DUCHA MANUAL



Foto Ilustrativa



Desenho Técnico

**DESCRIÇÃO:**

CHUV C/DESV E DUCHA MANUAL QUADRADO-CR

**ESPECIFICAÇÕES:**

**Linha:** Quadrado

**Acabamento:** Cromado (1992.C.DES)

**Material:** Liga de cobre (bronze e latão), plásticos de engenharia e elastômeros.

**Peso líquido:** 5.965

**Peso bruto:** 6.782

**Número Norma / Decreto:** NBR15206.

**Classe de Pressão:** 4 a 40 MCA

**Informações complementares:**

- Desvia a água do chuveiro para a ducha, e da ducha para o chuveiro com um toque no botão localizado na base da ducha manual.
- Acompanha flexível de 1,8m, maior praticidade no banho
- Crivos salientes, que facilitam a limpeza do crivo e proporcionam jato linear e intenso, maior conforto.
- Jato linear, com fluxo contínuo. Perfeito para um banho com maior conforto.

**Curva de vazão:** 6,0 l/min a 30,0 l/min

**Site:** <https://www.deca.com.br>

**Atendimento ao cliente:** 0800-011-7073