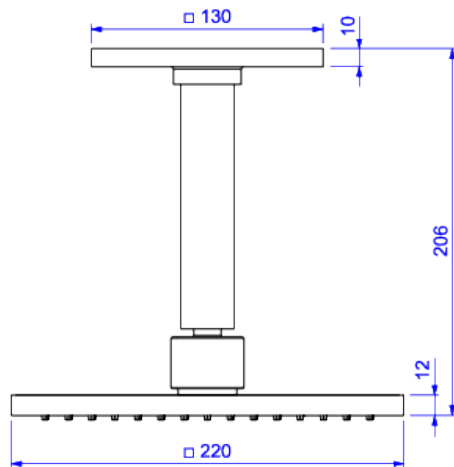


CHUVEIRO COM TUBO DE TETO



Foto Ilustrativa



Desenho Técnico

DESCRIÇÃO:

CHUV C/TUBO P/TETO QUADRADO-CR

ESPECIFICAÇÕES:

Linha: Quadrado

Acabamento: Cromado (1992.C.TET)

Material: Liga de cobre (bronze e latão), plásticos de engenharia e elastômeros.

Peso líquido: 3.843

Peso bruto: 4.289

Número Norma / Decreto: NBR15206.

Classe de Pressão: 2 a 40 MCA

Informações complementares:

- Crivos salientes, que facilitam a limpeza do crivo e proporcionam jato linear e intenso, maior conforto.
- Jato linear, com fluxo contínuo. Perfeito para um banho com maior conforto.

Curva de vazão: 10,0 l/min a 50,0 l/min

Site: <https://www.deca.com.br>

Atendimento ao cliente: 0800-011-7073