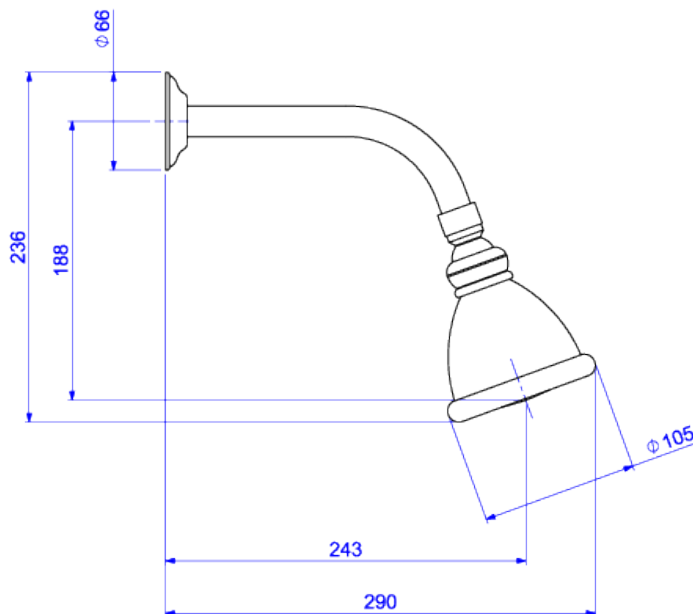


CHUVEIRO COM TUBO DE PAREDE



Foto Ilustrativa



Desenho Técnico

DESCRIÇÃO:

CHUV C/TUBO PAREDE B EPOQUE-CR

ESPECIFICAÇÕES:

Linha: Belle Époque

Acabamento: Cromado (1994.C.CT)

Material: Liga de cobre (bronze e latão), plásticos de engenharia e elastômeros.

Peso líquido: 1.134

Peso bruto: 1.408

Número Norma / Decreto: NBR15206.

Classe de Pressão: 2 a 40 MCA

Informações complementares:

- Possui Jato Tradicional.

Produtos complementares:

- Ducha Manual: 4806.C.CIL, 4806.C.QUA, 4867.C, 4884.C.ARE, 4892.C, 4893.C, 4894.C.
- Desviador: 1982.C.

Curva de vazão: 12,0 l/min a 50,0 l/min

Site: <https://www.deca.com.br>

Atendimento ao cliente: 0800-011-7073