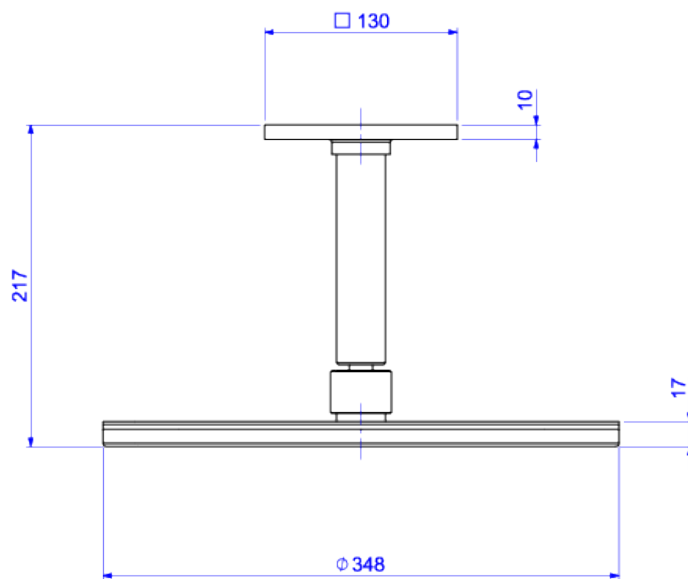


**CHUVEIRO COM TUBO DE TETO**



**Foto Ilustrativa**



**Desenho Técnico**

**DESCRIÇÃO:**

CHUV C/TUBO P/TETO REDONDO-CR

**ESPECIFICAÇÕES:**

**Linha:** Redondo

**Acabamento:** Cromado (1997.C.TET)

**Material:** Liga de cobre (bronze e latão), plásticos de engenharia e elastômeros.

**Peso líquido:** 4.460

**Peso bruto:** 5.237

**Número Norma / Decreto:** NBR15206.

**Classe de Pressão:** 2 a 40 MCA

**Informações complementares:**

- Jato linear, com fluxo contínuo. Perfeito para um banho com maior conforto.
- Crivos salientes, que facilitam a limpeza do crivo e proporcionam jato linear e intenso, maior conforto.

**Curva de vazão:** 12,0 l/min a 55,0 l/min

**Site:** <https://www.deca.com.br>

**Atendimento ao cliente:** 0800-011-7073