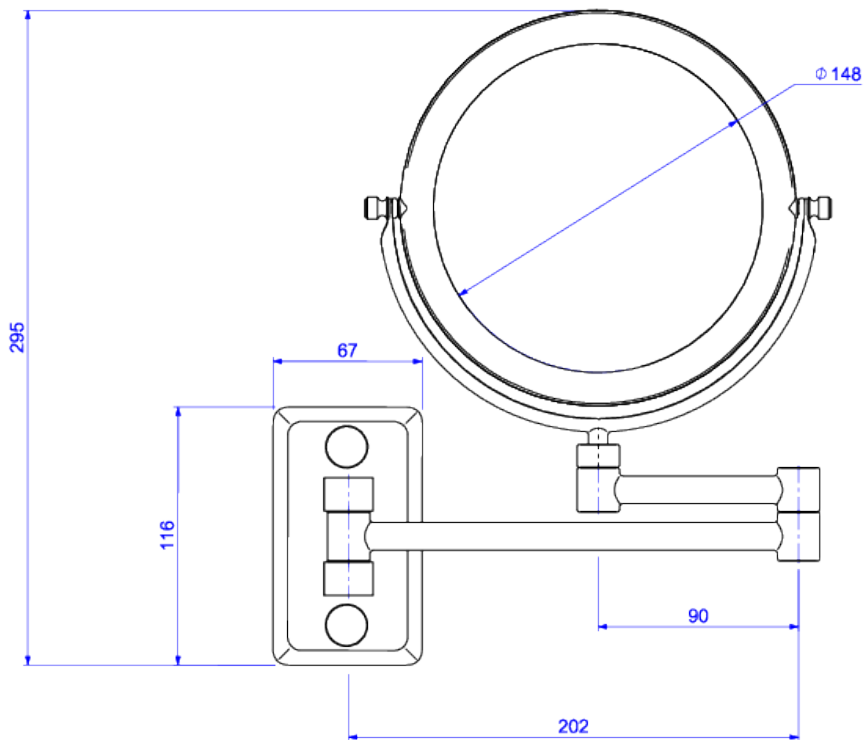


ESPELHO DUAS FACES



Foto Ilustrativa



Desenho Técnico

**DESCRIÇÃO:**

ESPELHO DUAS FACES DECA HOTEL-CR

**ESPECIFICAÇÕES:**

**Linha:** Deca Hotel

**Acabamento:** Cromado (2075.C)

**Material:** Liga de cobre (bronze e latão), plásticos de engenharia e elastômeros.

**Peso líquido:** 0.963

**Peso bruto:** 1.267

**Número Norma / Decreto:** Não aplicável.

**Informações complementares:**

- Indicado para hotéis.
- Espelho possui 2 faces (imagem normal e aumentada em 5 vezes), com braço auxiliar adapta-se a qualquer posição.

**Site:** <https://www.deca.com.br>

**Atendimento ao cliente:** 0800-011-7073