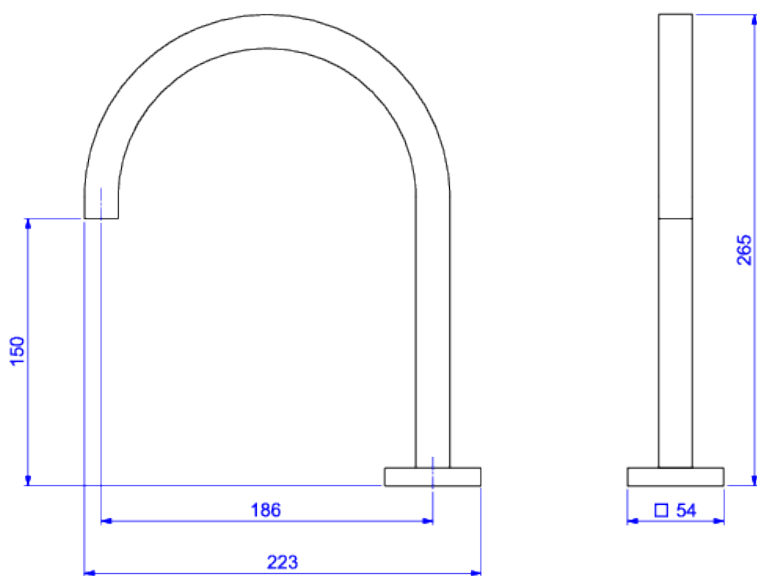


BICA DE MESA PARA BANHEIRA



Foto Ilustrativa



Desenho Técnico



CÓDIGO COMERCIAL:
2170.C86

DESCRIÇÃO:

BICA DE MESA PARA BANHEIRA CUBO - CR

ESPECIFICAÇÕES:

Linha: Cubo

Acabamento: Cromado (2170.C86)

Material: Liga de cobre (bronze e latão), plásticos de engenharia e elastômeros.

Peso líquido: 1.175

Peso bruto: 1.438

Número Norma / Decreto: Não aplicável.

Classe de Pressão: 2 a 40 MCA

Curva de vazão: 4,0 l/min a 21,0 l/min

Site: <https://www.deca.com.br>

Atendimento ao cliente: 0800-011-7073