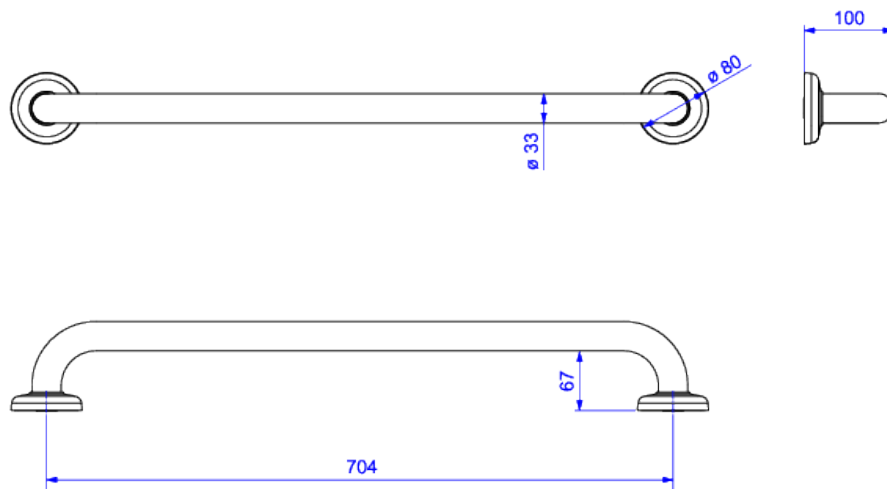


BARRA DE APOIO 70CM



Foto Ilustrativa



Desenho Técnico

**DESCRIÇÃO:**

BARRA DE APOIO 70CM CONFORTO- BR

**ESPECIFICAÇÕES:**

**Linha:** Conforto

**Acabamento:** Branco (2310.E.070.BR)

**Material:** Liga de cobre (bronze e latão), plásticos de engenharia e elastômeros.

**Peso líquido:** 1.830

**Peso bruto:** 2.035

**Número Norma / Decreto:** NBR9050.

**Informações complementares:**

- Indicado para hospitais.
- Revestimento em nylon/pvc, garantia de uma superfície lisa, com maior aderência e proteção a choque térmico. Durabilidade e resistência, as barras foram desenvolvidas em aço galvanizado com 2,5mm de espessura. Possui proteção antibacteriana. Fácil instalação e segurança.
- Indicado para ambientes públicos.

**Site:** <https://www.deca.com.br>

**Atendimento ao cliente:** 0800-011-7073