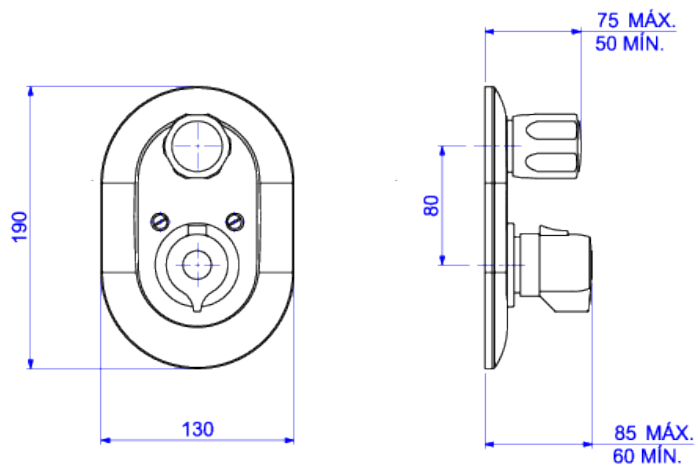


**MISTURADOR TERMOSTATO**



**Foto Ilustrativa**



**Desenho Técnico**

**DESCRIÇÃO:**

MIST TERMOST DECATERM 3/4-CR

**ESPECIFICAÇÕES:**

**Linha:** Decaterm

**Acabamento:** Cromado (2430.C.034)

**Material:** Liga de cobre (bronze e latão), plásticos de engenharia e elastômeros.

**Peso líquido:** 2.809

**Peso bruto:** 3.188

**Número Norma / Decreto:** Não aplicável.

**Classe de Pressão:** 2 a 40 MCA

**Informações complementares:**

- Seletor de temperatura que permite programação de 20°C a 60°C.
- Temperatura do banho programável e constante, garantindo conforto no banho
- Indicado para hospitais.
- Possui dois volantes - um para regulagem de vazão (superior) e outro para a regulagem de temperatura (inferior).
- O volume de água misturada é controlada por um registro integrado ao aparelho o que não interfere na temperatura.
- Mecanismo de 1/4 volta, maior conforto, fácil regulagem de vazão e ajuste de temperatura.
- Trava de segurança a 38°C, garantia de conforto

**Curva de vazão:** 8,0 l/min a 50,0 l/min

**Site:** <https://www.deca.com.br>

**Atendimento ao cliente:** 0800-011-7073