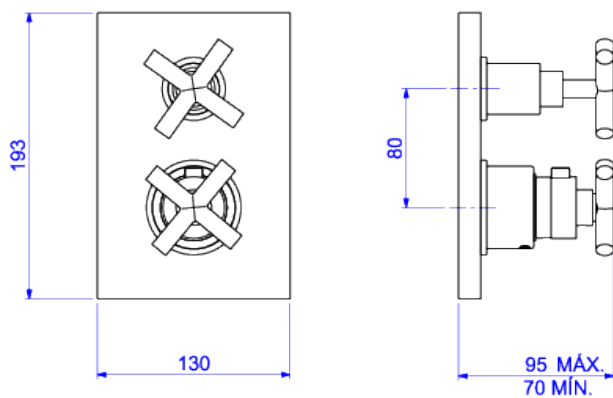


MISTURADOR TERMOSTATO



Foto Ilustrativa



Desenho Técnico

DESCRIÇÃO:

MIST THERMOST DECATERM 3/4 DUNA CLASS-CR

ESPECIFICAÇÕES:

Linha: Decaterm Duna Clássica

Acabamento: Cromado (2430.C64)

Material: Liga de cobre (bronze e latão), plásticos de engenharia e elastômeros.

Peso líquido: 3.786

Peso bruto: 4.207

Número Norma / Decreto: Não aplicável.

Classe de Pressão: 2 a 40 MCA

Informações complementares:

- Possui dois volantes - um para regulagem de vazão (superior) e outro para a regulagem de temperatura (inferior).
- Temperatura do banho programável e constante, garantindo conforto no banho
- O volume de água misturada é controlada por um registro integrado ao aparelho o que não interfere na temperatura.
- Trava de segurança a 38°C, garantia de conforto
- Indicado para hospitais.
- Mecanismo de 1/4 volta, maior conforto, fácil regulagem de vazão e ajuste de temperatura.
- Seletor de temperatura que permite programação de 20°C a 60°C.

Curva de vazão: 8,0 l/min a 50,0 l/min

Site: <https://www.deca.com.br>

Atendimento ao cliente: 0800-011-7073