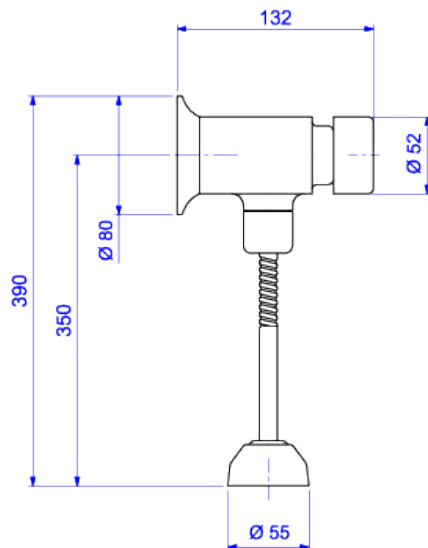


VÁLVULA DE MICTÓRIO COM FECHAMENTO AUTOMÁTICO



Foto Ilustrativa



Desenho Técnico

**DESCRIÇÃO:**

VALV MICT FECH AUT DN15/20 DECAMATIC-CR

**ESPECIFICAÇÕES:**

**Linha:** Decamatic

**Acabamento:** Cromado (2570.C)

**Material:** Liga de cobre (bronze e latão), plásticos de engenharia e elastômeros.

**Peso líquido:** 1.070

**Peso bruto:** 1.273

**Número Norma / Decreto:** NBR13713.

**Classe de Pressão:** 2 a 40 MCA

**Informações complementares:**

- Indicado para ambientes públicos.
- Produto eficiente, aliando conforto à economia de água.
- Produto que acionado uma única vez, garante a abertura da vazão de água e após alguns segundos o fechamento da vazão. Proporciona maior economia d'água.
- Os produtos antivandalismo são projetados para instalação em locais públicos com grande circulação de pessoas, tendo elevada durabilidade e resistência a atos de depredação, vandalismo e furto.
- Indicado para hospitais.

**Curva de vazão:** 5,0 l/min a 8,0 l/min

**Site:** <https://www.deca.com.br>

**Atendimento ao cliente:** 0800-011-7073