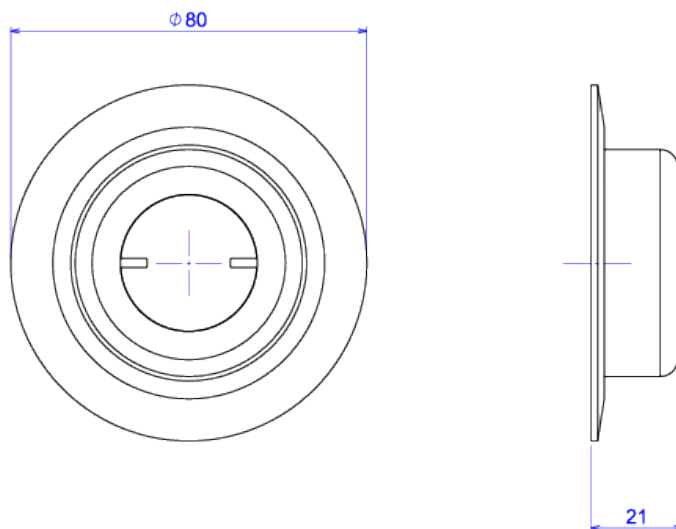


VÁLVULA PARA CHUVEIRO COM FECHAMENTO AUTOMÁTICO



Foto Ilustrativa



Desenho Técnico

DESCRIÇÃO:

VALV P/CHUV FEC AUT 3/4DN20 DECAMATIC-CR

ESPECIFICAÇÕES:

Linha: Decamatic

Acabamento: Cromado (2670.C)

Material: Liga de cobre (bronze e latão), plásticos de engenharia e elastômeros.

Peso líquido: 1.015

Peso bruto: 1.150

Número Norma / Decreto: NBR13713.

Classe de Pressão: 2 a 40 MCA

Informações complementares:

- Produto eficiente, aliando conforto à economia de água.
- Os produtos antivandalismo são projetados para instalação em locais públicos com grande circulação de pessoas, tendo elevada durabilidade e resistência a atos de depredação, vandalismo e furto.
- Indicado para ambientes públicos.
- Produto que acionado uma única vez, garante a abertura da vazão de água e após alguns segundos o fechamento da vazão. Proporciona maior economia d'água.
- Indicado para hospitais.
- Produto temporizado para chuveiro, com tempo de vazão de 18 a 50 segundos. Recomendado a utilização de água fria ou já temperada.

Curva de vazão: 22,0 l/min a 64,0 l/min

Site: <https://www.deca.com.br>

Atendimento ao cliente: 0800-011-7073