

VÁLVULA PARA MICTÓRIO EMBUTIDA ACIONAMENTO PARA SENSOR BIVOLT

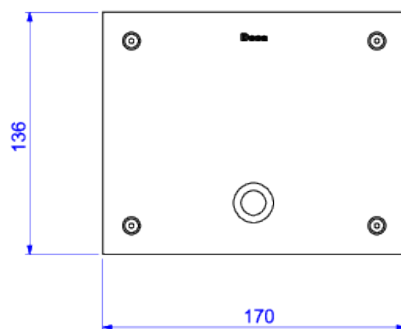
Produto especificado



Produto Expedido



Foto Ilustrativa



Desenho Técnico

DESCRIÇÃO:

VALV P/MICT EMBUTIDA C/SENSOR DECALUX-CR

ESPECIFICAÇÕES:

Linha: Decalux

Acabamento: Cromado (2780.C)

Material: Liga de cobre (bronze e latão), plásticos de engenharia, elastômeros e componentes eletrônicos.

Peso líquido: 1.400

Peso bruto: 1.683

Número Norma / Decreto: Não aplicável.

Classe de Pressão: 2 a 40 MCA

Informações complementares:

- Os produtos antivandalismo são projetados para instalação em locais públicos com grande circulação de pessoas, tendo elevada durabilidade e resistência a atos de depredação, vandalismo e furto.
- Indicado para hospitais.
- Sensor óptico, tecnologia que permite o acionamento por aproximação. Maior economia de água.
- Tecnologia que aciona automaticamente a descarga após a utilização e saída do usuário. Maior economia de água.
- Indicado para ambientes públicos.
- Produto Bivolt, baixo consumo de energia.
- Produto eficiente, aliando conforto à economia de água.

Curva de vazão: 4,0 l/min a 8,0 l/min

Site: <https://www.deca.com.br>

Atendimento ao cliente: 0800-011-7073