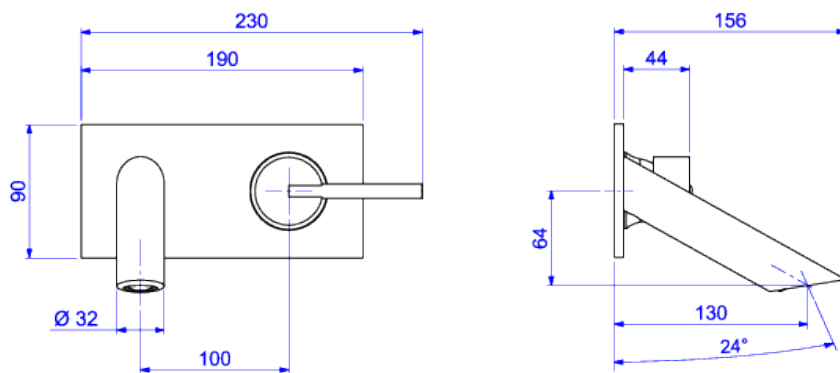


MISTURADOR MONOCOMANDO COM CHAPA DE PAREDE PARA LAVATÓRIO



Foto Ilustrativa



Desenho Técnico

**DESCRIÇÃO:**

MIST MONOC LAV PAREDE EMBUTIDO AXIS-CR

**ESPECIFICAÇÕES:****Linha:** Axis**Acabamento:** Cromado (2878.C73)**Material:** Liga de cobre (bronze e latão), plásticos de engenharia e elastômeros.**Peso líquido:** 3.013**Peso bruto:** 3.260**Número Norma / Decreto:** NBR15267.**Classe de Pressão:** 4 a 40 MCA**Informações complementares:**

- Monocomando de parede, ideal para Cubas de Apoio.
- Com um único comando, o usuário controla com precisão a vazão e a mistura de água quente e fria com conforto e facilidade.

**Produtos complementares:**

- Sifão: 1680.C.100.112, 1682.C.100.112, 1684.C.100.112, 1685.C.100.112.
- Válvula de Escoamento Banheiro: 1601.C, 1601.C.CLI, 1602.C, 1602.C.PLA.

**Curva de vazão:** 4,0 l/min a 16,0 l/min**Site:** <https://www.deca.com.br>**Atendimento ao cliente:** 0800-011-7073