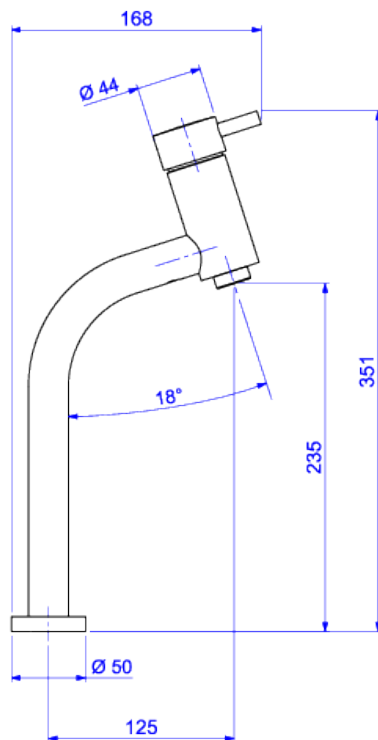


MISTURADOR MONOCOMANDO DE MESA BICA ALTA PARA LAVATÓRIO



Foto Ilustrativa



Desenho Técnico

DESCRIÇÃO:

MIST MONOC LAV MESA B ALTA LINK-CR

ESPECIFICAÇÕES:**Linha:** Link**Acabamento:** Cromado (2885.C.LNK)**Material:** Liga de cobre (bronze e latão), plásticos de engenharia e elastômeros.**Peso líquido:** 1.494**Peso bruto:** 1.748**Número Norma / Decreto:** NBR15267.**Classe de Pressão:** 4 a 40 MCA**Informações complementares:**

- Com um único comando, o usuário controla com precisão a vazão e a mistura de água quente e fria com conforto e facilidade.
- Monocomando bica alta, ideal para Cubas de Apoio.

Produtos complementares:

- Sifão: 1680.C.100.112, 1682.C.100.112, 1684.C.100.112, 1685.C.100.112.
- Válvula de Escoamento Banheiro: 1601.C, 1601.C.CLI, 1602.C, 1602.C.PLA.

Curva de vazão: 4,0 l/min a 15,0 l/min**Site:** <https://www.deca.com.br>**Atendimento ao cliente:** 0800-011-7073