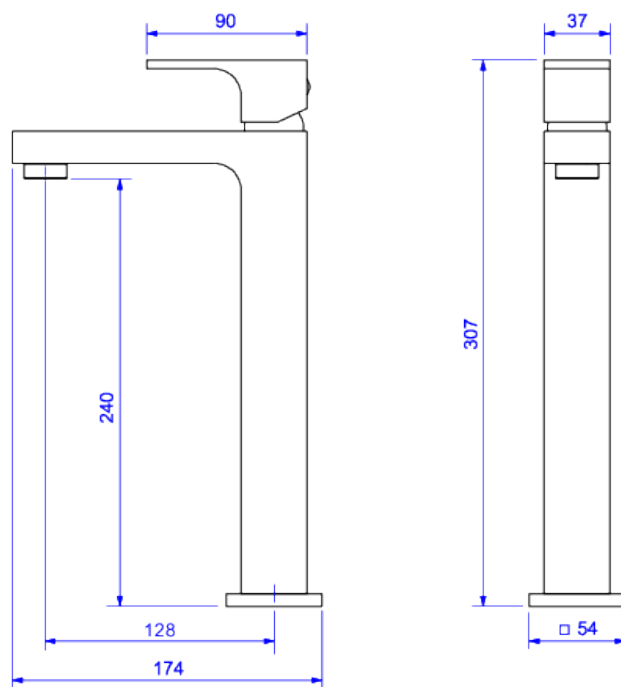


MISTURADOR MONOCOMANDO DE MESA BICA ALTA PARA LAVATÓRIO



Foto Ilustrativa



Desenho Técnico

**DESCRIÇÃO:**

MONOC LAVATORIO ALTO UNIC CR

**ESPECIFICAÇÕES:**

**Linha:** Unic

**Acabamento:** Cromado (2885.C90)

**Material:** Liga de cobre (bronze e latão), plásticos de engenharia e elastômeros.

**Peso líquido:** 2.411

**Peso bruto:** 2.666

**Número Norma / Decreto:** NBR15267.

**Classe de Pressão:** 4 a 40 MCA

**Informações complementares:**

- Com um único comando, o usuário controla com precisão a vazão e a mistura de água quente e fria com conforto e facilidade.
- Monocomando bica alta, ideal para Cubas de Apoio.

**Produtos complementares:**

- Sifão: 1680.C.100.112, 1682.C.100.112, 1684.C.100.112, 1685.C.100.112.
- Válvula de Escoamento Banheiro: 1601.C, 1601.C.CLI, 1602.C, 1602.C.PLA.

**Curva de vazão:** 4,0 l/min a 13,0 l/min

**Site:** <https://www.deca.com.br>

**Atendimento ao cliente:** 0800-011-7073