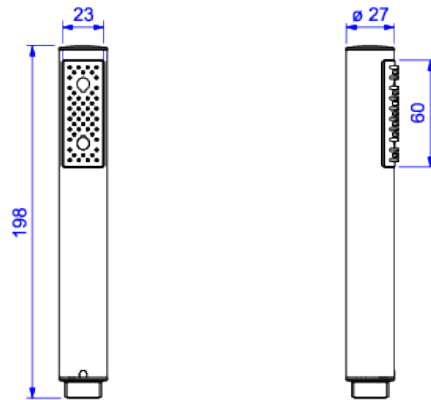


DUCHA MANUAL



Foto Ilustrativa



Desenho Técnico

DESCRIÇÃO:

DUCHA MANUAL CILINDRICA-CR

ESPECIFICAÇÕES:

Linha: Cilíndrica

Acabamento: Cromado (4806.C.CIL)

Material: Liga de cobre (bronze e latão), plásticos de engenharia e elastômeros.

Peso líquido: 0.106

Peso bruto: 0.191

Número Norma / Decreto: NBR15206.

Classe de Pressão: 4 a 40 MCA

Produtos complementares:

- Kit Flexível para Ducha: 4604.C.170, 4605.C.170, 4606.C.170.
- Desviador: 1982.C.

Curva de vazão: 3,0 l/min a 16,0 l/min

Site: <https://www.deca.com.br>

Atendimento ao cliente: 0800-011-7073