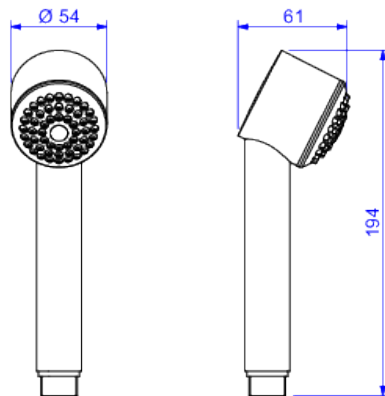


DUCHA MANUAL



Foto Ilustrativa



Desenho Técnico



CÓDIGO COMERCIAL:
4867.C

DESCRIÇÃO:

DUCHA MANUAL ASPEN -CR

ESPECIFICAÇÕES:

Linha: Aspen

Acabamento: Cromado (4867.C)

Material: Plástico de engenharia.

Peso líquido: 0.077

Peso bruto: 0.179

Número Norma / Decreto: NBR15206.

Classe de Pressão: 4 a 40 MCA

Informações complementares:

- Jato linear, com fluxo contínuo. Perfeito para um banho com maior conforto.

Produtos complementares:

- Kit Flexível para Ducha: 4604.C.170, 4605.C.170, 4606.C.170.
- Desviador: 1982.C.

Curva de vazão: 4,0 l/min a 14,0 l/min

Site: <https://www.deca.com.br>

Atendimento ao cliente: 0800-011-7073