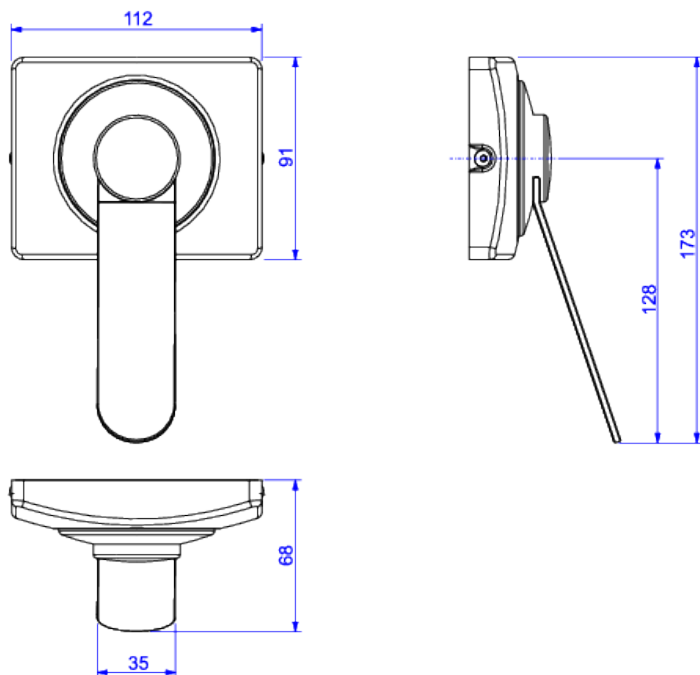


ACABAMENTO PARA VÁLVULA DE DESCARGA



Foto Ilustrativa



Desenho Técnico

DESCRIÇÃO:

ACAB P/VALV 11/4 E 11/2 ECO CONFORTO -CR

ESPECIFICAÇÕES:

Linha: Hydra Eco Conforto

Acabamento: Cromado (4900.C.CONF)

Material: Liga de cobre (bronze e latão) e plásticos de engenharia.

Peso líquido: 0.444

Peso bruto: 0.503

Número Norma / Decreto: Não aplicável.

Informações complementares:

- Linha conforto, com alavanca para facilitar o acionamento
- Indicado para hospitais.
- Produto eficiente, aliando conforto à economia de água.
- Os produtos antivandalismo são projetados para instalação em locais públicos com grande circulação de pessoas, tendo elevada durabilidade e resistência a atos de depredação, vandalismo e furto.
- Indicado para ambientes públicos.
- Com tecnologia exclusiva: Economiza água através de limitador de fluxo, independente do tempo de acionamento, a válvula limita o volume de água em aproximadamente 6 litros

Produtos complementares:

- Base Válvula de Descarga: 4565.400, 4565.500.

Site: <https://www.deca.com.br>

Atendimento ao cliente: 0800-011-7073