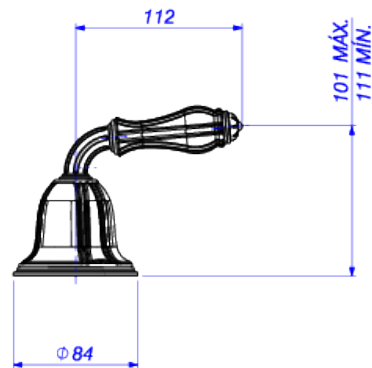


ACABAMENTO PARA REGISTRO DE GAVETA DE 1 1/4 E 1 1/2



Foto Ilustrativa



Desenho Técnico



CÓDIGO COMERCIAL:  
**4900.C81.GD**

**DESCRIÇÃO:**

ACAB P/REG 11/4E11/2 GD WINDSOR-CR

**ESPECIFICAÇÕES:**

**Linha:** Windsor

**Acabamento:** Cromado (4900.C81.GD)

**Material:** Liga de cobre (bronze e latão) e plásticos de engenharia.

**Peso líquido:** 0.250

**Peso bruto:** 0.348

**Número Norma / Decreto:** Não aplicável.

**Site:** <https://www.deca.com.br>

**Atendimento ao cliente:** 0800-011-7073