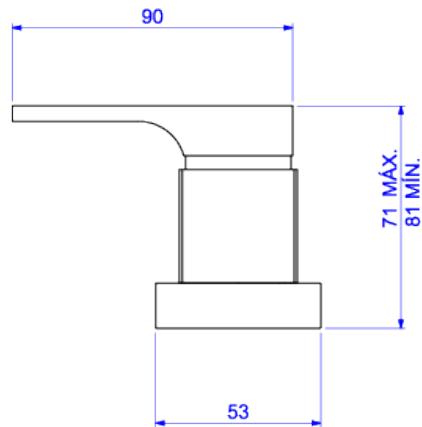


ACABAMENTO PARA REGISTRO DE GAVETA ATÉ 1



Foto Ilustrativa



Desenho Técnico



CÓDIGO COMERCIAL:
4900.C90.PQ

DESCRIÇÃO:

ACAB P/REG 1/2,3/4E1 PQ UNIC-CR

ESPECIFICAÇÕES:

Linha: Unic

Acabamento: Cromado (4900.C90.PQ)

Material: Liga de cobre (bronze e latão) e plásticos de engenharia.

Peso líquido: 0.459

Peso bruto: 0.530

Número Norma / Decreto: Não aplicável.

Site: <https://www.deca.com.br>

Atendimento ao cliente: 0800-011-7073