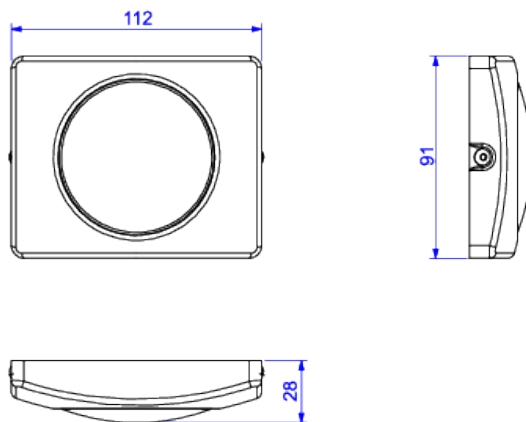


KIT CONVERSOR HYDRA MAX PARA ECO PRO



Foto Ilustrativa



Desenho Técnico

**DESCRIÇÃO:**

KIT CONVERSOR HYDRA MAX P/ ECO PRO 11/2

**ESPECIFICAÇÕES:**

**Linha:** Hydra Eco Pro

**Acabamento:** Cromado (4916.C.112.ECO.PRO)

**Material:** Liga de cobre (bronze e latão), plásticos de engenharia e elastômeros.

**Peso líquido:** 0.448

**Peso bruto:** 0.556

**Número Norma / Decreto:** Não aplicável.

**Classe de Pressão:** 2 a 10 MCA

**Informações complementares:**

- Os produtos antivandalismo são projetados para instalação em locais públicos com grande circulação de pessoas, tendo elevada durabilidade e resistência a atos de depredação, vandalismo e furto.
- Produto eficiente, aliando conforto à economia de água.
- Indicado para ambientes públicos.

**Site:** <https://www.deca.com.br>

**Atendimento ao cliente:** 0800-011-7073