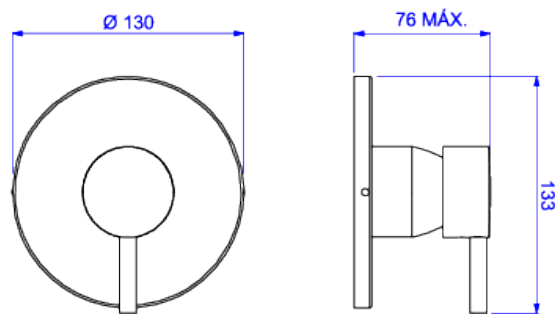


ACABAMENTO MONOCOMANDO DE DUCHA HIGIÊNICA PARA ALTA E BAIXA PRESSÃO



Foto Ilustrativa



Desenho Técnico



CÓDIGO COMERCIAL:
4993.C.LNK.ACT

DESCRIÇÃO:

ACAB MONOC P/DUC HIG B P / A P LNK-CR

ESPECIFICAÇÕES:

Linha: Link

Acabamento: Cromado (4993.C.LNK.ACT)

Material: Liga de cobre (bronze e latão), plásticos de engenharia e elastômeros.

Peso líquido: 0.366

Peso bruto: 0.527

Número Norma / Decreto: Não aplicável.

Produtos complementares:

- Base Monocomando Chuveiro: 4494.000.

Site: <https://www.deca.com.br>

Atendimento ao cliente: 0800-011-7073